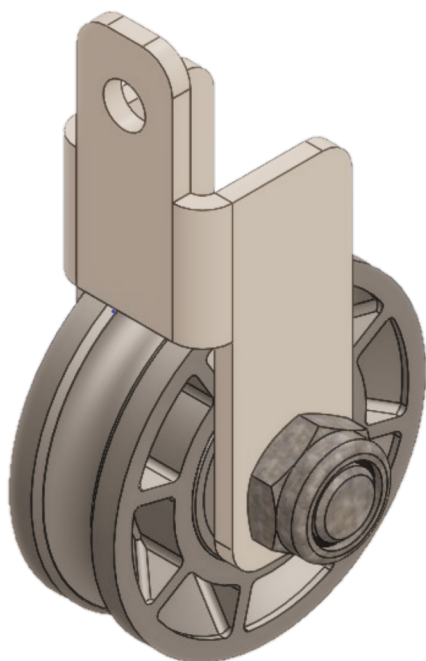


## Übersicht

# Seilrolle 52/4 mm mit Halter für Hebe- / Senkeheizung - Handzählung

Artikelnummer: 04400094-1



## Optionen

### VPE (Stk.)

1

25

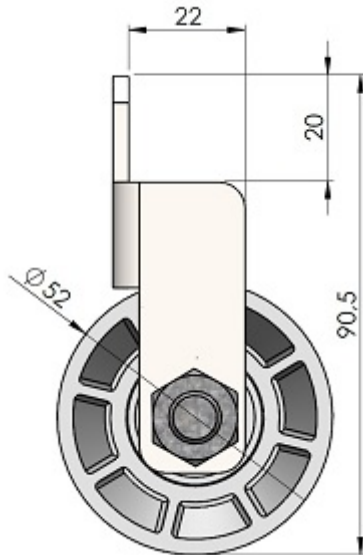
## Beschreibung

Erstellt am 20.09.2024.

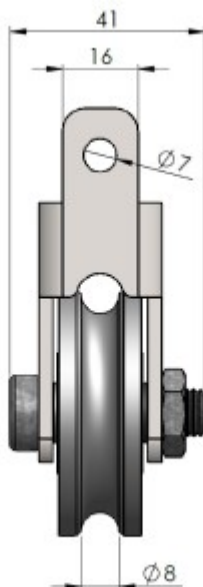
Dieses Dokument stellt kein Angebot da. Es gelten die aktuellen Preise im Online-Shop.

\* Unsere Angebote richten sich ausschließlich an Unternehmer. Wir schließen keine Verträge mit Verbrauchern. Alle Preise exkl. gesetzl. Mehrwertsteuer zzgl. Versandkosten und ggf. Nachnahmegebühren, wenn nicht anders angegeben.

Durch zwei verbaute Kugellager ist die 52 mm Umlenkrolle besonders sicher auf der Achse geführt und hat eine hohe Stabilität bei Scherlasten. Der Haltebügel aus verzinktem Stahl ist für eine Montage an Kanten konstruiert und lässt sich auch von der Umlenkrolle lösen um auch in schwer zugänglichen Einbausituationen eine möglichst einfache Montage zu ermöglichen.



- Schlagfeste Umlenkrolle
- sehr schnelle Montage
- Haltebügel aus verzinktem Stahl zwei Kugellager
- Traglast: bis zu 280 kg - (Traglast der Seilrolle - Gesamttraglast konstruktionsabhängig)
- Made in Germany



- Außendurchmesser: 52 mm
- Gesamthöhe: 90 mm



TGU GmbH & Co. KG  
Joseph-Monier Str. 2 48268  
Greven

Tel.: 02575 - 955 87 0 Fax: HandelsregisterAmtsgericht  
Steinfurt, HRB 31 56  
02575 - 955 87 87 email: Gerichtsstand Steinfurt  
info@tgu-greven.com Erfüllungsort Greven DE  
125 543 036

- Gesamtbreite: 41 mm
- Seildurchmesser: bis Ø 4 mm
- Befestigung mit M8-Schraube

Erstellt am 20.09.2024.

Dieses Dokument stellt kein Angebot da. Es gelten die aktuellen Preise im Online-Shop.

\* Unsere Angebote richten sich ausschließlich an Unternehmer. Wir schließen keine Verträge mit Verbrauchern. Alle Preise exkl. gesetzl. Mehrwertsteuer zzgl. Versandkosten und ggf. Nachnahmegebühren, wenn nicht anders angegeben.