

Übersicht

Seilrolle 100 - mit Gleitlagereinsätzen

Artikelnummer: 04300104-1

Optionen



VPE (Stk.)

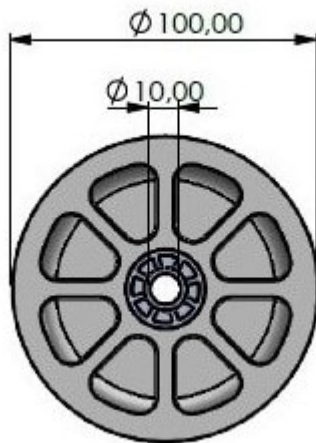
Beschreibung

Durch das extra breite Gleitlager ist die 100 mm Seilrolle besonders sicher auf der Achse geführt und hat eine hohe Stabilität bei Scherlasten.

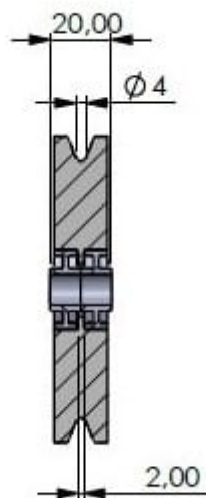
Zusammen mit dem Gleitlager besteht die Seilrolle zu 100 % aus Kunststoff und ist somit vor Korrosion und weiteren Umwelteinflüssen komplett geschützt.



- Schlagfeste Seilrolle
- extra breit Gleitlagereinsätze
- Traglast: bis zu 150 kg
- Made in Germany



- Außendurchmesser: 100 mm
- kompatibel 10 mm Bolzen



- Gesamtbreite: 20 mm
- Seildurchmesser: bis $\varnothing 4$ mm