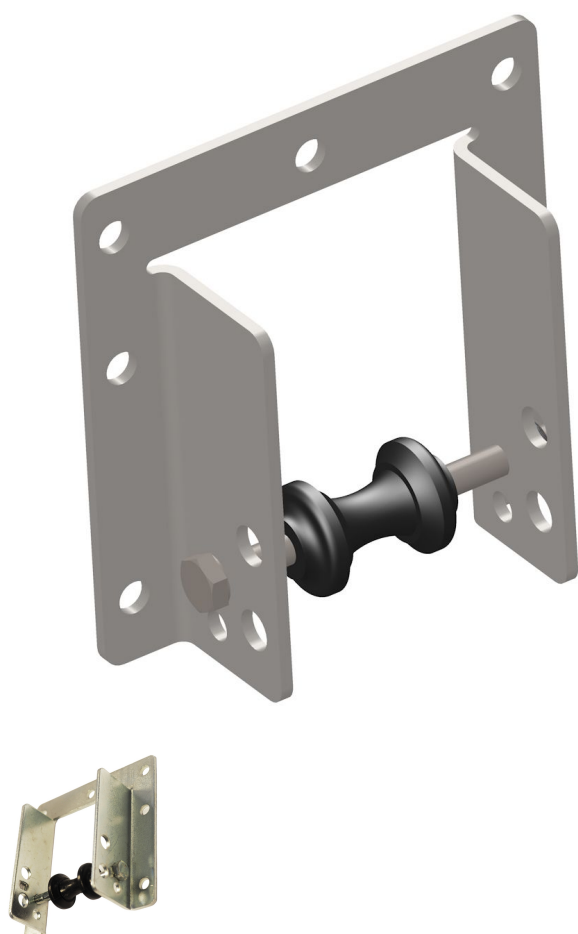


## Übersicht

# Diabolorolle 27.32 mit Stanzblechgehäuse

Artikelnummer: 04200400-1



## Optionen

VPE (Stk.)



TGU GmbH & Co. KG  
Joseph-Monier-Str. 2  
48268 Greven  
Deutschland

Kontakt:  
Telefon: +49 2575/95587-  
15  
Fax: +49 2575/95587-87  
E-Mail: info@tgu-shop.com

Rechtliches:  
Amtsgericht Ibbenbüren  
USt-ID-Nr.:  
DE 125543036

## Beschreibung

- **Einsatzbereich:** Führung der Schubstangen in Schattieranlagen mit Schubstangenantrieb
- **Material:** Diabolorolle aus Kunststoff, Gehäuse aus verzinktem Stahl
- **Montage:** Sichere Befestigung durch die stabile Gehäusekonstruktion
- **Besonderheit:** Optimale Führung der Schubstangen für eine gleichmäßige Bewegung

Die **Diabolorolle 27.32 mit Stanzblechgehäuse** ist eine bewährte Lösung zur Führung von Schubstangen in Schattieranlagen mit Schubstangenantrieb. Sie sorgt für eine präzise und gleichmäßige Bewegung der Schubstangen und trägt zur optimalen Funktion der Anlage bei.

Die Diabolorolle besteht aus hochwertigem Kunststoff, während das Gehäuse aus robustem Stanzblech gefertigt ist, um maximale Stabilität und Langlebigkeit zu gewährleisten. Die durchdachte Konstruktion ermöglicht eine sichere Befestigung und eine zuverlässige Führung der Schubstangen.

Dank ihrer robusten Bauweise und präzisen Fertigung ist die Diabolorolle ideal für den Einsatz in professionellen Gewächshausanlagen.