

## Übersicht

# Energiekette 10x16 / Segment = 204 mm - VPE: = 100 Stück

Artikelnummer: 33201106

### Optionen

#### Ausführung:

204 mm

1020 mm

1190 mm

Endclip

Startclip

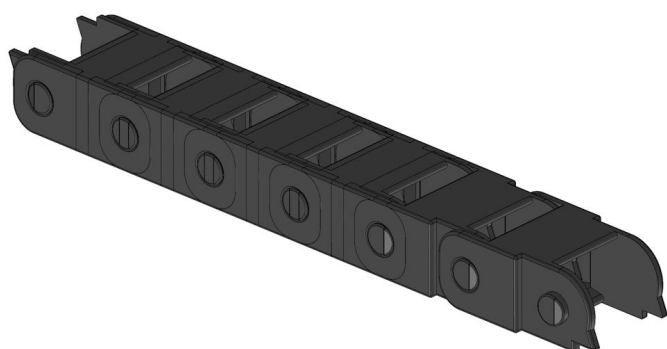
#### Größe:

10x10

10x16

20x20

20x50





TGU GmbH & Co. KG  
Joseph-Monier Str. 2 48268  
Greven

Tel.: 02575 - 955 87 0 Fax: HandelsregisterAmtsgericht  
Steinfurt, HRB 31 56  
02575 - 955 87 87 email: Gerichtsstand Steinfurt  
info@tgu-greven.com Erfüllungsort Greven DE  
125 543 036

## Beschreibung

- **Einsatzbereich:** Schutz der Versorgungskabel für Rohrmotoren in Rollschirmanlagen
- **Material:** Hochwertiger Kunststoff für flexible und langlebige Nutzung
- **Montage:** Einfaches Zusammen- und Auseinanderbauen, auch bei bereits eingelegtem Kabel
- **Besonderheit:** Ermöglicht eine kontrollierte Abrollbewegung und schützt Kabel zuverlässig
- **Verpackungseinheit:** 100 Stück (5 Segmente à 204 mm)

Die **Energiekette 10x16** ist speziell für den Schutz von Versorgungskabeln in Rollschirmanlagen konzipiert. Sie ermöglicht eine kontrollierte Abrollbewegung und sorgt für eine sichere Führung der Kabel.

Dank der hochwertigen Kunststoffkonstruktion ist die Energiekette besonders langlebig und flexibel. Sie lässt sich einfach zusammen- und auseinanderbauen, selbst wenn das Kabel bereits eingelegt ist, wodurch die Installation und Wartung erheblich erleichtert wird.

Die Energiekette findet auch außerhalb des Gewächshauses in vielen Branchen Anwendung und dient allgemein zum Schutz flexibler Leitungen und Kabel.

Erstellt am 27.10.2025.

Dieses Dokument stellt kein Angebot da. Es gelten die aktuellen Preise im Online-Shop.

\* Unsere Angebote richten sich ausschließlich an Unternehmer. Wir schließen keine Verträge mit Verbrauchern. Alle Preise exkl. gesetzl. Mehrwertsteuer zzgl. Versandkosten und ggf. Nachnahmegebühren, wenn nicht anders angegeben.