

## Übersicht

# Passive Führung für Rohrmotor 50 mm

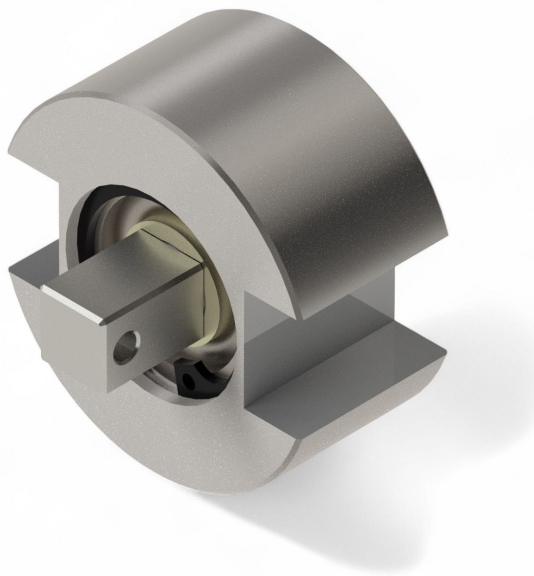
Artikelnummer: 25250015

## Optionen

### Ausführung

50 mm

63 mm





TGU GmbH & Co. KG  
Joseph-Monier-Str. 2  
48268 Greven  
Deutschland

Kontakt:  
Telefon: +49 2575/95587-  
15  
Fax: +49 2575/95587-87  
E-Mail: info@tgu-shop.com

Rechtliches:  
Amtsgericht Ibbenbüren  
USt-ID-Nr.:  
DE 125543036

## Beschreibung

- **Einsatzbereich:** Führung des Rollschirmrohrs auf der dem Rohrmotor gegenüberliegenden Seite
- **Montage:** Wird direkt in das Rollschirmrohr eingebaut
- **Material:** Aluminium
- **Lagerung:** Kugelgelagert für reibungsarme Bewegung
- **Geeignet für:** Rollschirmrohre mit 50 mm Durchmesser

Die **Passive Führung für Rohrmotor 50 mm** dient zur stabilen und geräuscharmen Führung des Rollschirmrohrs auf der Seite, die dem Rohrmotor gegenüberliegt. Sie wird direkt in das Rohr eingebaut und sorgt durch ihre kugelgelagerte Ausführung für eine langlebige und wartungsarme Funktion. Das leichte Aluminiumgehäuse bietet dabei eine robuste und korrosionsbeständige Lösung für professionelle Gewächshausinstallationen.