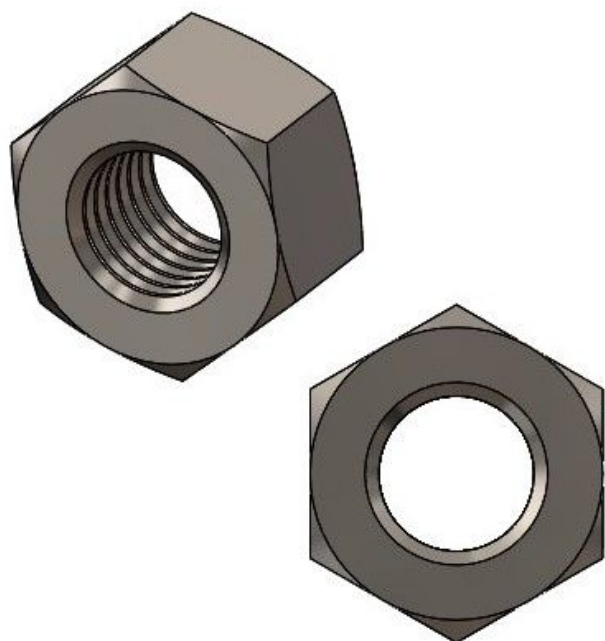


Übersicht

Muttern M4 - A2 DIN 934/ ISO4032/ - VPE: = 100 Stk.

Artikelnummer: 42200118





TGU GmbH & Co. KG
Joseph-Monier-Str. 2
48268 Greven
Deutschland

Kontakt:
Telefon: +49 2575/95587-
15
Fax: +49 2575/95587-87
E-Mail: info@tgu-shop.com

Rechtliches:
Amtsgericht Ibbenbüren
USt-ID-Nr.:
DE 125543036

Beschreibung

- **Einsatzbereich:** Universell einsetzbare Sechskantmuttern für Schraubverbindungen
- **Material:** Edelstahl A2 für hohe Korrosionsbeständigkeit
- **Norm:** DIN 934 / ISO 4032
- **Größe:** M4
- **Verpackungseinheit:** 100 Stück
- **Besonderheiten:** Rostfrei und langlebig

Die **Muttern M4 - A2** sind hochwertige Sechskantmuttern, die sich für zahlreiche Anwendungen eignen. Dank des Edelstahls A2 bieten sie eine hohe Korrosionsbeständigkeit und sind ideal für den Einsatz in feuchten oder anspruchsvollen Umgebungen.

Die Muttern entsprechen den Normen DIN 934 und ISO 4032 und werden in einer Verpackungseinheit von 100 Stück geliefert.