

Übersicht

Startclip A10 für Energiekette 10x10 - VPE: = 50 Stk.

Artikelnummer: 33201100

Optionen

Größe:

10x10

10x16

20x20

20x50

Ausführung:

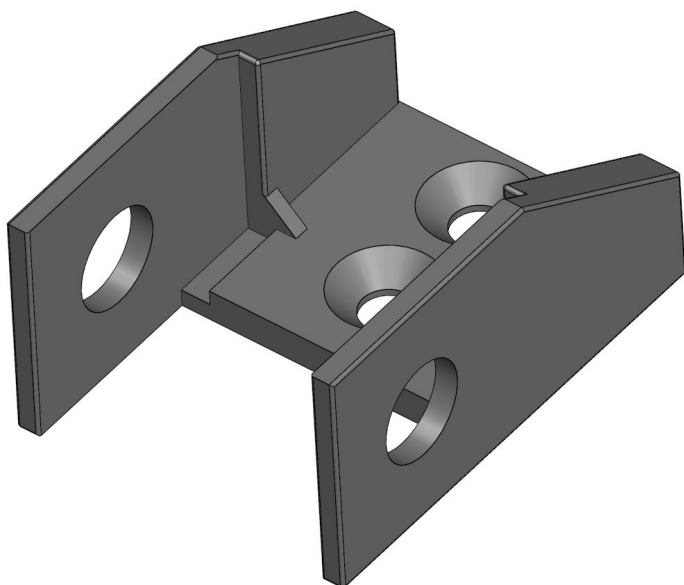
204 mm

1020 mm

1190 mm

Endclip

Startclip





TGU GmbH & Co. KG
Joseph-Monier-Str. 2
48268 Greven
Deutschland

Kontakt:
Telefon: +49 2575/95587-
15
Fax: +49 2575/95587-87
E-Mail: info@tgu-shop.com

Rechtliches:
Amtsgericht Ibbenbüren
USt-ID-Nr.:
DE 125543036

Beschreibung

- **Einsatzbereich:** Passender Startclip für die Energiekette 10x10
- **Material:** Kunststoff
- **Montage:** Mit Löchern zur Befestigung am Rollwandwinkel
- **Besonderheit:** Sorgt für eine stabile Fixierung der Energiekette
- **Verpackungseinheit:** 50 Stück

Der **Startclip A10** ist speziell für die Energiekette 10x10 konzipiert und sorgt für eine sichere Befestigung am Rollwandwinkel. Dank der robusten Kunststoffkonstruktion bietet er eine langlebige Lösung für die Fixierung der Energiekette.

Die Montagelöcher ermöglichen eine einfache und stabile Befestigung, wodurch die Energiekette zuverlässig in Position gehalten wird.