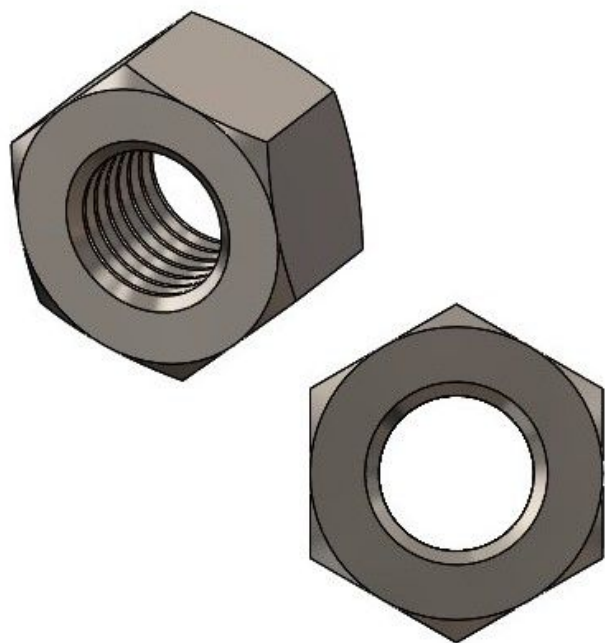


## Übersicht

# Muttern M 10 galv. verz. DIN934-8 / ISO 4032 - VPE: = 100 Stk.

Artikelnummer: 42200103





TGU GmbH & Co. KG  
Joseph-Monier-Str. 2  
48268 Greven  
Deutschland

Kontakt:  
Telefon: +49 2575/95587-  
15  
Fax: +49 2575/95587-87  
E-Mail: info@tgu-shop.com

Rechtliches:  
Amtsgericht Ibbenbüren  
USt-ID-Nr.:  
DE 125543036

## Beschreibung

- **Einsatzbereich:** Universell einsetzbare Sechskantmuttern für Schraubverbindungen
- **Material:** Galvanisch verzinkter Stahl für hohe Korrosionsbeständigkeit
- **Norm:** DIN 934-8 / ISO 4032
- **Größe:** M10
- **Verpackungseinheit:** 100 Stück
- **Besonderheiten:** Robuste und langlebige Qualität

Die **Muttern M10 galv. verz. DIN 934-8 / ISO 4032** sind hochwertige Sechskantmuttern, die sich für zahlreiche Anwendungen eignen. Dank der galvanischen Verzinkung bieten sie eine hohe Korrosionsbeständigkeit und sind ideal für den Einsatz in anspruchsvollen Umgebungen.

Die Muttern entsprechen den Normen DIN 934-8 und ISO 4032 und werden in einer Verpackungseinheit von 100 Stück geliefert.