

## Übersicht

# Diabolorolle 27.32 Set 3 mit variabler Montageplatte

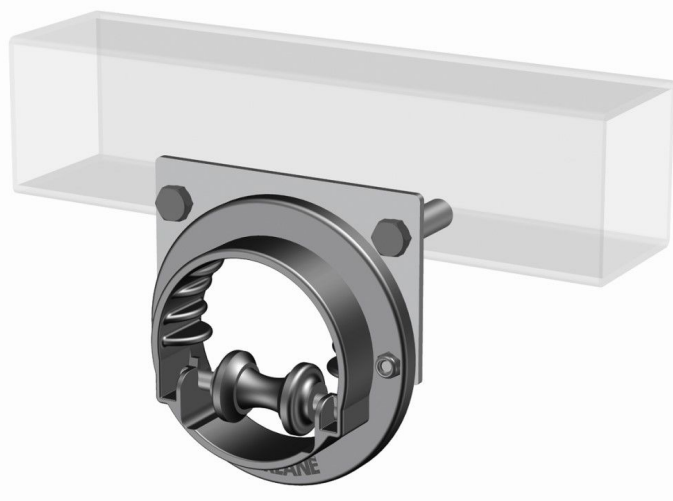
Artikelnummer: 04200500-1

### Optionen

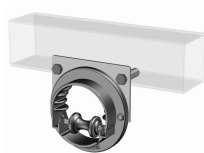
VPE (Stk.)

1

50



Image



Image



TGU GmbH & Co. KG  
Joseph-Monier-Str. 2  
48268 Greven  
Deutschland

Kontakt:  
Telefon: +49 2575/95587-  
15  
Fax: +49 2575/95587-87  
E-Mail: info@tgu-shop.com

Rechtliches:  
Amtsgericht Ibbenbüren  
USt-ID-Nr.:  
DE 125543036

## Beschreibung

- **Einsatzbereich:** Führung von Schubstangen in Schattieranlagen mit Schubstangenantrieb
- **Material:** Diabolrolle aus Kunststoff, Gehäuse aus Stanzblech
- **Montage:** Drehbarer Kunststoffeinsatz für flexible Positionierung
- **Besonderheiten:** Kunststofflamellen zur Justierung der Schubstange

Die **Diabolrolle 27.32 Set 3 mit variabler Montageplatte** dient zur präzisen Führung von Schubstangen in Schattieranlagen mit Schubstangenantrieb. Dank des drehbaren Kunststoffeinsatzes kann sie in verschiedenen Montagepositionen verwendet werden.

Die Kunststofflamellen tragen zur exakten Justierung der Schubstange bei, wodurch eine stabile und zuverlässige Funktion gewährleistet wird.