

## Übersicht

# Gleit-Klemmteil Typ 1 f. Screenprofil - inkl. 1 Feder f. Screenprofil - VPE: = 100 Stk.

Artikelnummer: 21100107

### Optionen

#### Ausführung

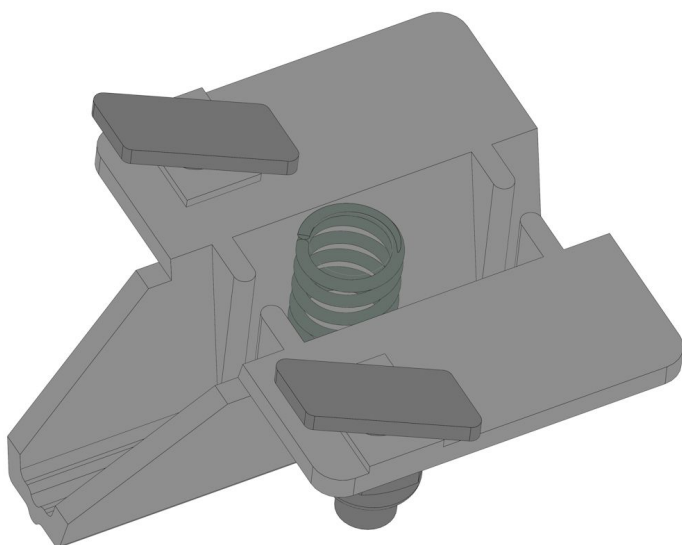
Alurohr

Screenprofil

#### VPE (Stk.)

1

100





TGU GmbH & Co. KG  
Joseph-Monier-Str. 2  
48268 Greven  
Deutschland

Kontakt:  
Telefon: +49 2575/95587-  
15  
Fax: +49 2575/95587-87  
E-Mail: info@tgu-shop.com

Rechtliches:  
Amtsgericht Ibbenbüren  
USt-ID-Nr.:  
DE 125543036

## Beschreibung

- **Einsatzbereich:** Verbindung des Antriebsdrahtseils mit dem Screenprofil einer Schattieranlage
- **Material:** Hochwertiger Kunststoff für eine langlebige Nutzung
- **Funktion:** Rutschkupplung mit Gleit-Klemmtechnik zur Schonung der Antriebsdrahtseile
- **Besonderheit:** Besonders geeignet für Gewächshäuser mit temperaturbedingter Materialausdehnung
- **Verpackungseinheit:** 100 Stück

Das **Gleit-Klemmteil Typ 1 für Screenprofil - inkl. 1 Feder für Screenprofil** verbindet das Antriebsdrahtseil schonend mit dem Screenprofil einer Schattieranlage. Die integrierte Rutschkupplung mit Gleit-Klemmtechnik sorgt für eine sichere und flexible Befestigung.

Diese Technik ist besonders vorteilhaft für Gewächshäuser, in denen es zu temperaturbedingter Materialausdehnung kommt, wie beispielsweise bei Aluminiumdachrinnen.