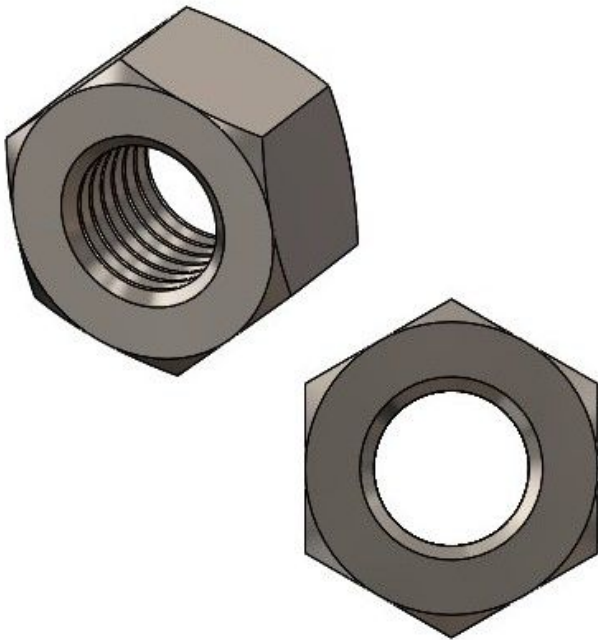


## Übersicht

# Muttern M8 galv. verz. DIN 934-8 / ISO 4032 - VPE: = 100 Stk.

Artikelnummer: 42200102





TGU GmbH & Co. KG  
Joseph-Monier-Str. 2  
48268 Greven  
Deutschland

Kontakt:  
Telefon: +49 2575/95587-  
15  
Fax: +49 2575/95587-87  
E-Mail: info@tgu-shop.com

Rechtliches:  
Amtsgericht Ibbenbüren  
USt-ID-Nr.:  
DE 125543036

## Beschreibung

- **Einsatzbereich:** Sechskantmuttern für sichere Befestigungen in mechanischen Konstruktionen
- **Material:** Galvanisch verzinkter Stahl für hohe Korrosionsbeständigkeit
- **Norm:** DIN 934-8 / ISO 4032
- **Gewindegröße:** M8
- **Verpackungseinheit:** 100 Stück

Die **Muttern M8 galv. verz. DIN 934-8 / ISO 4032** sind hochwertige Sechskantmuttern, die für zuverlässige und stabile Verschraubungen in mechanischen Konstruktionen eingesetzt werden. Dank der galvanischen Verzinkung bieten sie eine hohe Korrosionsbeständigkeit und eignen sich ideal für anspruchsvolle Anwendungen.

Diese Muttern entsprechen den Normen DIN 934-8 und ISO 4032, was ihre Qualität und Kompatibilität mit standardisierten Schrauben gewährleistet.