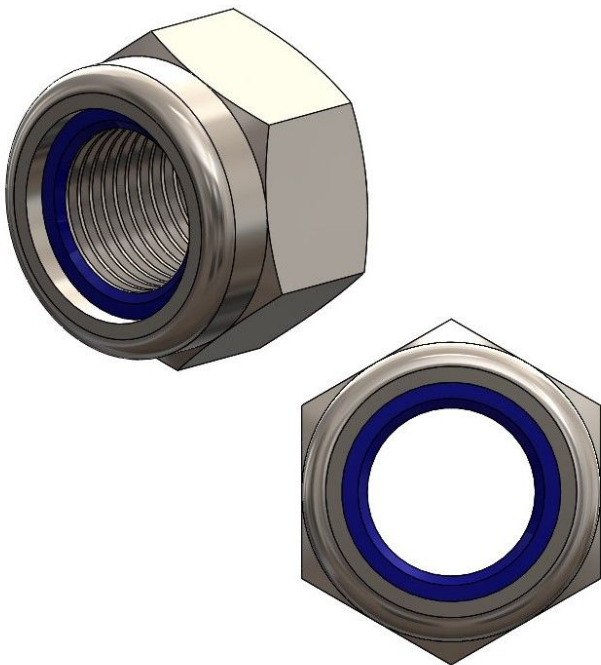


Übersicht

Nylock-Muttern niedrig M10 - A2 DIN 985 / ISO 10511 - VPE: = 100 Stk.

Artikelnummer: 42200111





TGU GmbH & Co. KG
Joseph-Monier-Str. 2
48268 Greven
Deutschland

Kontakt:
Telefon: +49 2575/95587-
15
Fax: +49 2575/95587-87
E-Mail: info@tgu-shop.com

Rechtliches:
Amtsgericht Ibbenbüren
USt-ID-Nr.:
DE 125543036

Beschreibung

- **Einsatzbereich:** Sicherungsmuttern für Anwendungen mit erhöhter Vibrationsbelastung
- **Material:** Edelstahl A2
- **Norm:** DIN 985 / ISO 10511
- **Größe:** M10
- **Bauform:** Niedrig
- **Verpackungseinheit:** 100 Stück

Die **Nylock-Muttern niedrig M10 - A2** sind hochwertige Sicherungsmuttern aus Edelstahl, die speziell für Anwendungen mit erhöhter Vibrationsbelastung entwickelt wurden. Dank der Nylon-Einlage bieten sie eine zuverlässige Sicherung gegen unbeabsichtigtes Lösen.