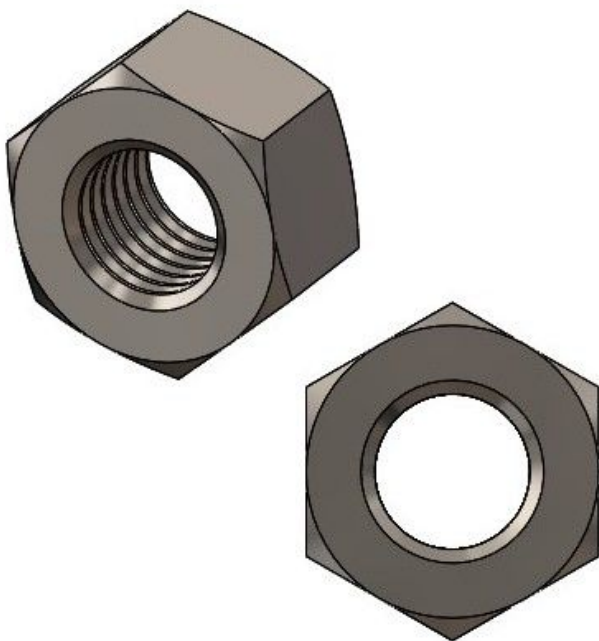


Übersicht

Muttern M 6 - A2 DIN934/ ISO 4032

Artikelnummer: 42200306





TGU GmbH & Co. KG
Joseph-Monier-Str. 2
48268 Greven
Deutschland

Kontakt:
Telefon: +49 2575/95587-
15
Fax: +49 2575/95587-87
E-Mail: info@tgu-shop.com

Rechtliches:
Amtsgericht Ibbenbüren
USt-ID-Nr.:
DE 125543036

Beschreibung

- **Einsatzbereich:** Sicheres Verschrauben von Bauteilen mit M6-Gewinde
- **Material:** Edelstahl A2 für hohe Korrosionsbeständigkeit
- **Norm:** DIN 934 / ISO 4032
- **Besonderheit:** Sechskantform für einfache Handhabung

Die **Muttern M 6 - A2 DIN934/ ISO 4032** sind aus hochwertigem Edelstahl A2 gefertigt und bieten eine hohe Korrosionsbeständigkeit. Sie eignen sich ideal für das sichere Verschrauben von Bauteilen mit M6-Gewinde.

Dank der genormten Sechskantform nach DIN 934 / ISO 4032 lassen sich die Muttern einfach mit handelsüblichen Werkzeugen montieren.