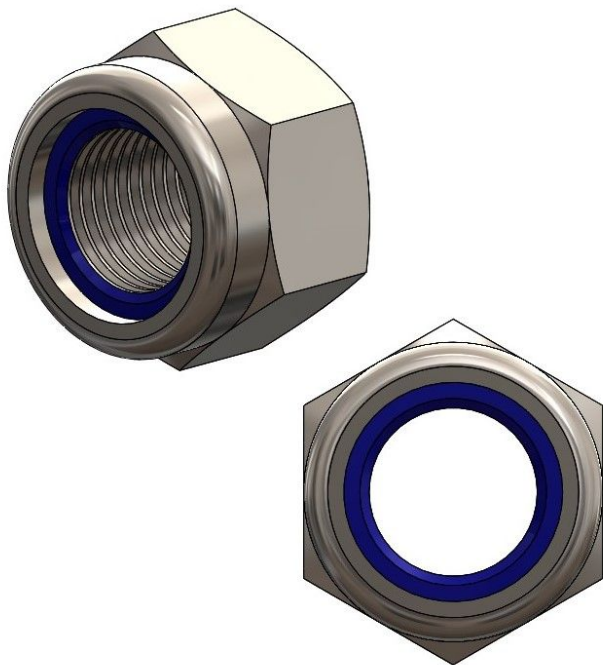


Übersicht

Nylock-Muttern niedrig M4 A2 DIN 985/ ISO10511 - VPE: = 100 Stk.

Artikelnummer: 42200108





TGU GmbH & Co. KG
Joseph-Monier-Str. 2
48268 Greven
Deutschland

Kontakt:
Telefon: +49 2575/95587-
15
Fax: +49 2575/95587-87
E-Mail: info@tgu-shop.com

Rechtliches:
Amtsgericht Ibbenbüren
USt-ID-Nr.:
DE 125543036

Beschreibung

- **Einsatzbereich:** Sicherung von Schraubverbindungen gegen selbstständiges Lösen
- **Material:** Edelstahl A2 für hohe Korrosionsbeständigkeit
- **Norm:** DIN 985 / ISO 10511
- **Größe:** M4
- **Verpackungseinheit:** 100 Stück
- **Besonderheiten:** Eingearbeiteter Kunststoffring zur Erhöhung der Klemmkraft

Die **Nylock-Muttern niedrig M4 A2 DIN 985 / ISO 10511** sind speziell für die Sicherung von Schraubverbindungen konzipiert. Der eingearbeitete Kunststoffring sorgt für eine erhöhte Klemmkraft und verhindert das selbstständige Lösen der Mutter.

Dank des hochwertigen Edelstahl A2 bieten die Muttern eine hohe Korrosionsbeständigkeit und sind ideal für den Einsatz in anspruchsvollen Umgebungen.