

Übersicht

Gleit-Klemmteil Typ 1 f. Screenprofil - inkl. 1 Feder f. Screenprofil

Artikelnummer: 21100107-1

Optionen

Ausführung

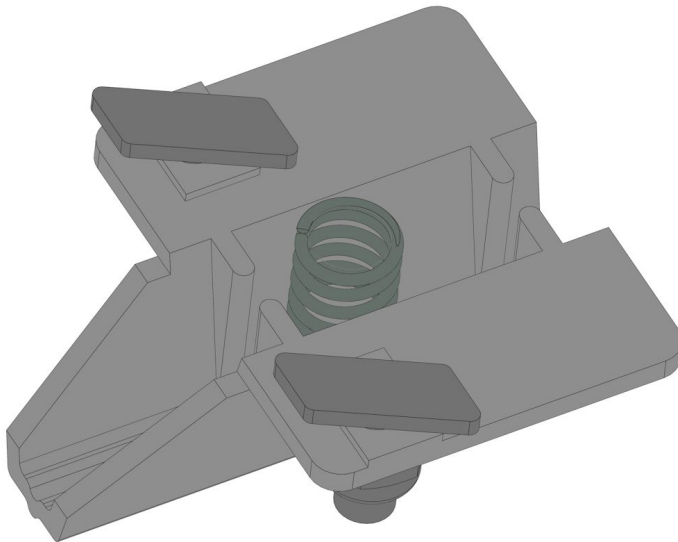
Alurohr

Screenprofil

VPE (Stk.)

1

100





TGU GmbH & Co. KG
Joseph-Monier-Str. 2
48268 Greven
Deutschland

Kontakt:
Telefon: +49 2575/95587-
15
Fax: +49 2575/95587-87
E-Mail: info@tgu-shop.com

Rechtliches:
Amtsgericht Ibbenbüren
USt-ID-Nr.:
DE 125543036

Beschreibung

- **Einsatzbereich:** Verbindung des Antriebsdrahtseils mit dem Screenprofil einer Schattieranlage
- **Material:** Hochwertiger Kunststoff für eine langlebige Nutzung
- **Funktion:** Rutschkupplung mit Gleit-Klemmtechnik zur Schonung der Antriebsdrahtseile
- **Besonderheit:** Besonders geeignet für Gewächshäuser mit temperaturbedingter Materialausdehnung

Das **Gleit-Klemmteil Typ 1 für Screenprofil - inkl. 1 Feder für Screenprofil** verbindet das Antriebsdrahtseil schonend mit dem Screenprofil einer Schattieranlage. Die integrierte Rutschkupplung mit Gleit-Klemmtechnik sorgt für eine sichere und flexible Befestigung.

Diese Technik ist besonders vorteilhaft für Gewächshäuser, in denen es zu temperaturbedingter Materialausdehnung kommt, wie beispielsweise bei Aluminiumdachrinnen.