

Übersicht

Seilrolle 75/8 mit Bügel - zweifach kugellagert - VPE: 25 Stk.

Artikelnummer: 04400097

Optionen

VPE



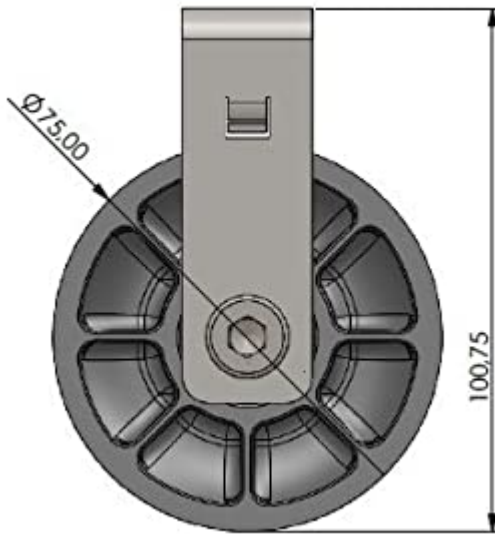
Beschreibung

Durch zwei verbaute Kugellager ist die **75 mm Umlenkrolle** besonders sicher auf der Achse geführt und hat eine hohe Stabilität bei Scherlasten.

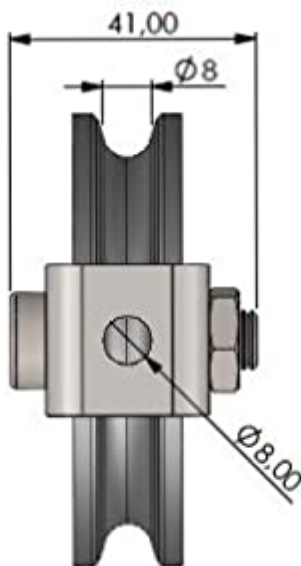
Der Haltebügel aus **verzinktem Stahl** lässt sich mit einer **M8- Schraube** an Ihrer Konstruktion befestigen. Der Haltebügel lässt sich auch von der Umlenkrolle lösen um auch in schwer zugänglichen Einbausituationen eine möglichst **einfache Montage** zu ermöglichen.



- Schlagfeste Umlenkrolle
- Haltebügel aus verzinktem Stahl
- zwei Kugellager
- Traglast: bis zu 350 kg
- Made in Germany



- Außendurchmesser: 75 mm
- Gesamthöhe: 100,75 mm



- Gesamtbreite: 20 mm
- Seildurchmesser: bis Ø 8 mm
- Befestigung mit M8-Schraube