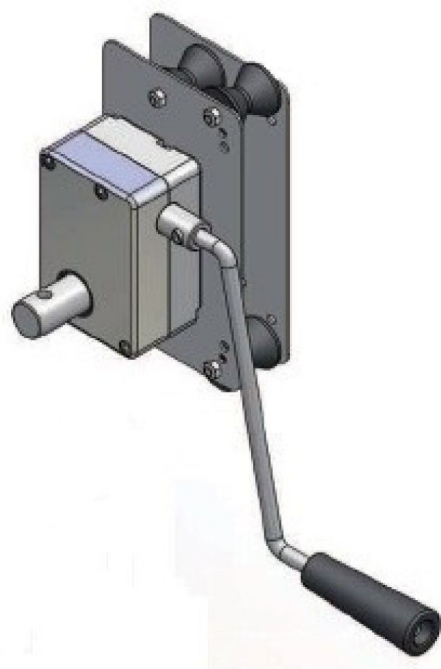


## Übersicht

# Handantrieb R5, mitlaufend - mit Führungsschlitten für 27/32/33 mm Rohr - und Handkurbel

Artikelnummer: 25000505





TGU GmbH & Co. KG  
Joseph-Monier-Str. 2  
48268 Greven  
Deutschland

Kontakt:  
Telefon: +49 2575/95587-  
15  
Fax: +49 2575/95587-87  
E-Mail: [info@tgu-shop.com](mailto:info@tgu-shop.com)

Rechtliches:  
Amtsgericht Ibbenbüren  
USt-ID-Nr.:  
DE 125543036

## Beschreibung

Erstellt am 20.04.2026.

Dieses Dokument stellt kein Angebot da. Es gelten die aktuellen Preise im Online-Shop.

Alle Preise exkl. gesetzl. Mehrwertsteuer zzgl. Versandkosten und ggf. Nachnahmegebühren, wenn nicht anders angegeben.