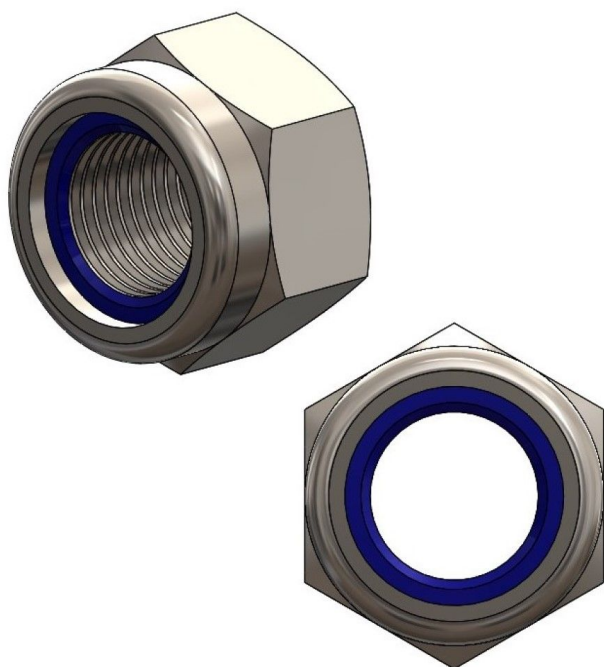


Übersicht

Nylock-Muttern niedrig M12 galv. verz. DIN 985/ ISO10511 - VPE: = 100 Stk.

Artikelnummer: 42200104





TGU GmbH & Co. KG
Joseph-Monier-Str. 2
48268 Greven
Deutschland

Kontakt:
Telefon: +49 2575/95587-
15
Fax: +49 2575/95587-87
E-Mail: info@tgu-shop.com

Rechtliches:
Amtsgericht Ibbenbüren
USt-ID-Nr.:
DE 125543036

Beschreibung

- **Einsatzbereich:** Sicherung von Schraubverbindungen gegen Lockerung
- **Material:** Galvanisch verzinkter Stahl für hohe Korrosionsbeständigkeit
- **Größe:** M12
- **Norm:** DIN 985 / ISO 10511
- **Besonderheit:** Mit Nylonring für zuverlässige Selbstsicherung
- **Verpackungseinheit:** 100 Stück

Die **Nylock-Muttern niedrig M12 galv. verz.** sind speziell für Anwendungen konzipiert, bei denen eine zuverlässige Sicherung von Schraubverbindungen erforderlich ist. Der integrierte Nylonring verhindert das selbstständige Lösen der Mutter und sorgt für eine dauerhafte Fixierung.