

Übersicht

Tower-Roller Plus Set-15 kg

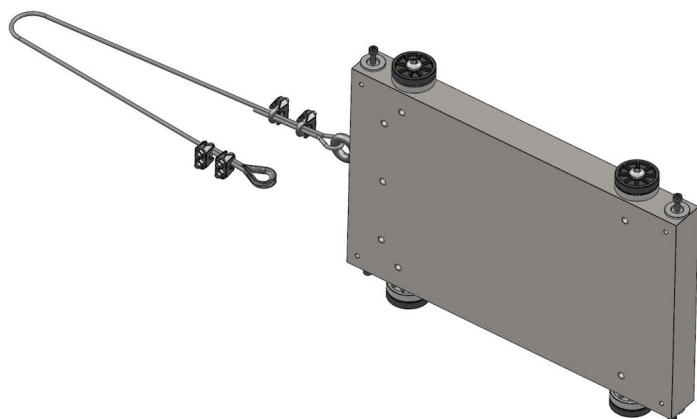
Artikelnummer: 37023713

Optionen

Gewicht (kg)

15

25



Image



TGU GmbH & Co. KG
Joseph-Monier-Str. 2
48268 Greven
Deutschland

Kontakt:
Telefon: +49 2575/95587-
15
Fax: +49 2575/95587-87
E-Mail: info@tgu-shop.com

Rechtliches:
Amtsgericht Ibbenbüren
USt-ID-Nr.:
DE 125543036

Beschreibung

- **Einsatzbereich:** Teil des Tower Roller Plus Systems für mittlere und große Rollschirme sowie rollbare Seitenlüftungen und Raumabtrennungen
- **Material:** Hochfestes Kunststoff und eloxiertes Aluminium für maximale Stabilität
- **Besonderheiten:** Integrierte Kabelführung mit Energiekette
- **Kompatibilität:** Geeignet für Anlagenlängen bis zu 120 Metern
- **Systemkomponenten:** Ergänzt durch Rollkonsole, Führungsschienenprofil und Gegengewicht

Das **Tower Roller Plus Set - 15 kg** ist ein zentraler Bestandteil des Tower Roller Plus Systems, das für die Steuerung von Rollschirmen und Seitenlüftungen entwickelt wurde. Es bietet eine langlebige und nahezu wartungsfreie Lösung für Gewächshausanlagen.

Das System umfasst neben dem Set auch die **Rollkonsole**, die für eine stabile Führung sorgt, sowie das **Führungsschienenprofil**, das als Gegengewicht dient und eine sichere Bewegung der Anlage ermöglicht.

Dank der hochwertigen Materialien und der integrierten Kabelführung mit Energiekette ist das Tower Roller Plus System besonders effizient und sicher in der Anwendung.