

Overview

Cable pulley 100 with clamp - Wires until 9 mm

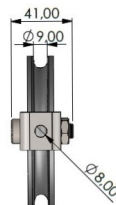
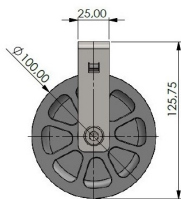
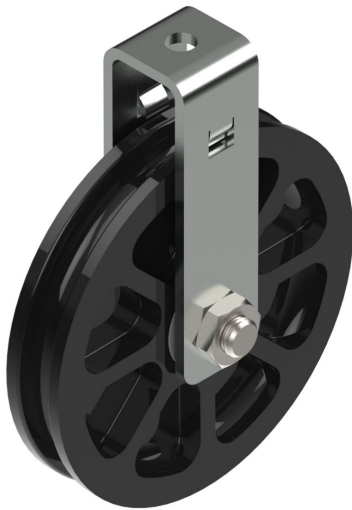
Product number: 04200126-1

Options

PU (Pcs)

1

25



Description

Durch zwei verbaute Kugellager ist die **100 mm Umlenkrolle** besonders sicher auf der Achse geführt und hat eine hohe Stabilität bei Scherlasten.

Der Haltebügel aus **verzinktem Stahl** lässt sich mit einer **M8- Schraube** an Ihrer Konstruktion befestigen. Der Haltebügel lässt sich auch von der Umlenkrolle lösen um auch in schwer zugänglichen Einbausituationen eine

Erstellt am 26.06.2025.

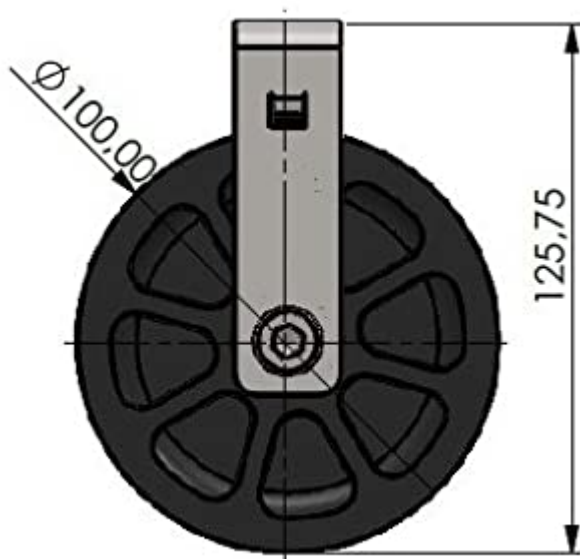
Dieses Dokument stellt kein Angebot da. Es gelten die aktuellen Preise im Online-Shop.

* Our offers are directed exclusively to companies. We do not conclude contracts with consumers. All prices excl. VAT plus shipping costs and possible delivery charges, if not stated otherwise.

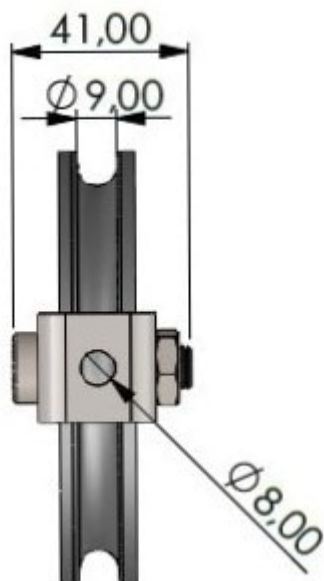
möglichst **einfache Montage** zu ermöglichen.



- Schlagfeste Umlenkrolle
- Haltebügel aus verzinktem Stahl
- zwei Kugellager
- Traglast: bis zu 350 kg
- Made in Germany



- Außendurchmesser: 100 mm
- Gesamthöhe: 125,75 mm



- Gesamtbreite: 20 mm
- Seildurchmesser: bis Ø 9 mm
- Befestigung mit M8-Schraube