

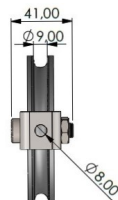
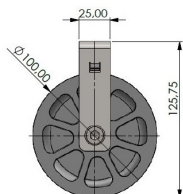
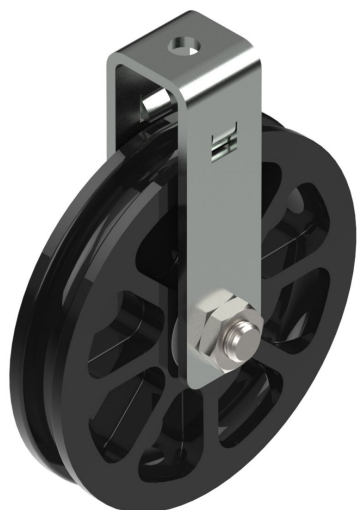
Overview

Cable pulley 100, double ball bearing for wires until 9 mm

Product number: 04200126-1

Options

PU (Pcs)



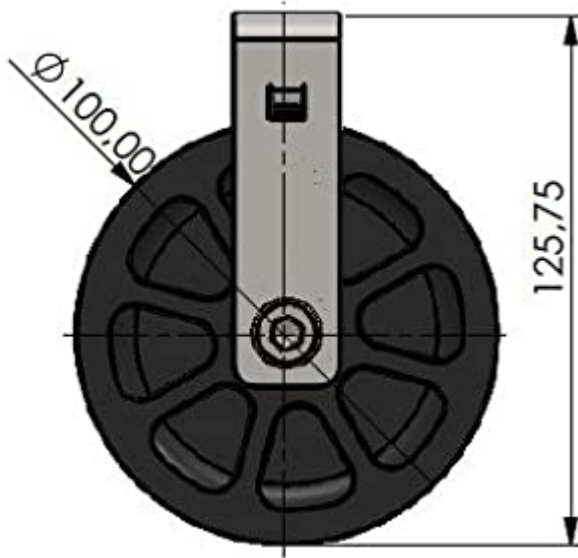
Description

Durch zwei verbaute Kugellager ist die **100 mm Umlenkrolle** besonders sicher auf der Achse geführt und hat eine hohe Stabilität bei Scherlasten.

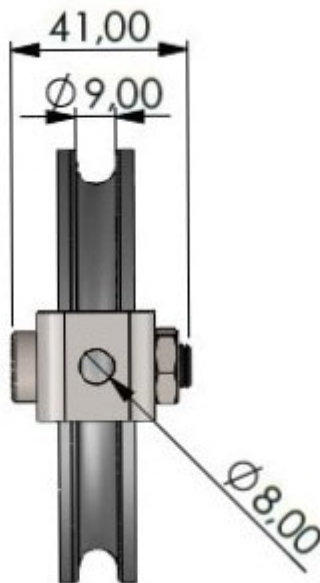
Der Haltebügel aus **verzinktem Stahl** lässt sich mit einer **M8- Schraube** an Ihrer Konstruktion befestigen. Der Haltebügel lässt sich auch von der Umlenkrolle lösen um auch in schwer zugänglichen Einbausituationen eine möglichst **einfache Montage** zu ermöglichen.



- Schlagfeste Umlenkrolle
- Haltebügel aus verzinktem Stahl
- zwei Kugellager
- Traglast: bis zu 350 kg
- Made in Germany



- Außendurchmesser: 100 mm
- Gesamthöhe: 125,75 mm



- Gesamtbreite: 20 mm
- Seildurchmesser: bis $\varnothing 9$ mm
- Befestigung mit M8-Schraube