

Resumen

Polea Ø 52/8 con soporte - doblemente con rodamientos - Conteo manual

Número de producto: 04400099-1



Opciones

UDE

1

Box

Ausführung:

Kugellager

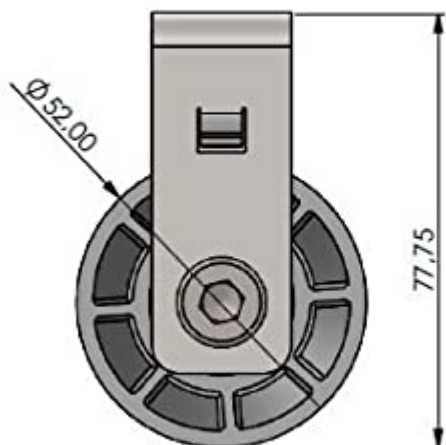
Descripción

Debido a los dos rodamientos montados, la **polea de desvío de 52 mm** está guiada de forma especialmente segura en el eje y ofrece alta estabilidad frente a cargas de corte.

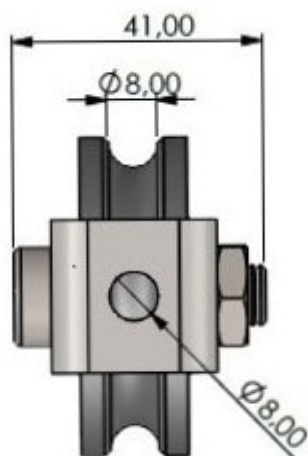
El soporte de sujeción de **acero galvanizado** se puede fijar a su estructura con un **tornillo M8**. El soporte puede separarse de la polea para permitir un **montaje sencillo** incluso en emplazamientos de difícil acceso.



- Polea de desvío resistente a impactos
- Soporte de sujeción de acero galvanizado
- dos rodamientos
- Capacidad de carga: hasta 280 kg
- Fabricado en Alemania



- Diámetro exterior: 52 mm
- Altura total: 77,75 mm



- Ancho total: 20 mm
- Diámetro de cable: hasta \varnothing 8 mm
- Fijación con tornillo M8