

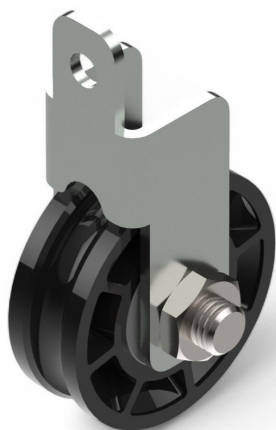
Resumen

Polea 52/4 mm con soporte para calefacción elevable/descendible - VPE = 25 uds

Número de producto: 04400094

Opciones

UDE (uds.)

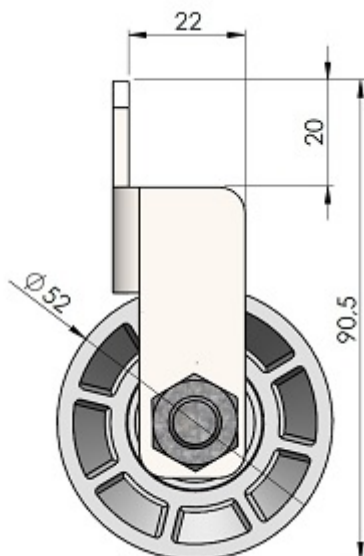


Image

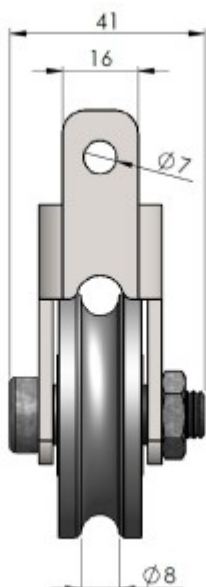


Descripción

La polea de 52 mm guiada por dos rodamientos está diseñada para un montaje en canto y su soporte de acero galvanizado es desmontable para facilitar un montaje muy sencillo también en ubicaciones de difícil acceso.



- Polea de desvío resistente a impactos
- Montaje muy rápido
- Soporte de sujeción de acero galvanizado dos rodamientos
- Capacidad de carga: hasta 280 kg - (capacidad de la polea - carga total dependiente de la construcción)
- Fabricado en Alemania





TGU GmbH & Co. KG
Joseph-Monier-Str. 2
48268 Greven
Deutschland

Kontakt:
Telefon: +49 2575/95587-
15
Fax: +49 2575/95587-87
E-Mail: info@tgu-shop.com

Rechtliches:
Amtsgericht Ibbenbüren
USt-ID-Nr.:
DE 125543036

- Diámetro exterior: 52 mm
- Altura total: 90 mm
- Ancho total: 41 mm
- Diámetro de cable: hasta Ø 4 mm
- Fijación con tornillo M8