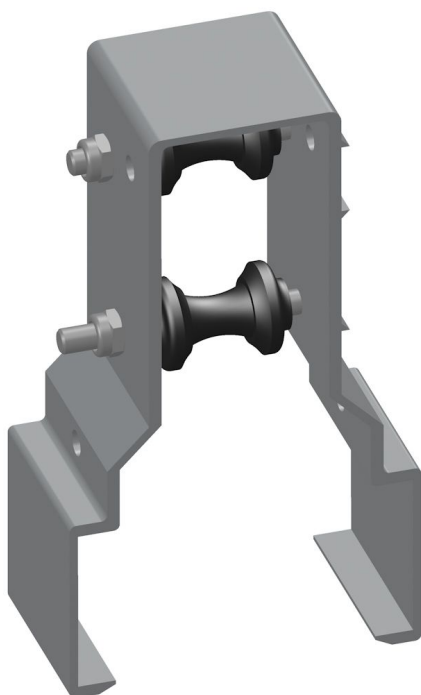


## Resumen

# Cuerpo de rodillos 80x40 / für 27+32er rohr

Número de producto: 03208040-1



## Opciones

### UDE (uds.)



TGU GmbH & Co. KG  
Joseph-Monier-Str. 2  
48268 Greven  
Deutschland

Kontakt:  
Telefon: +49 2575/95587-  
15  
Fax: +49 2575/95587-87  
E-Mail: info@tgu-shop.com

Rechtliches:  
Amtsgericht Ibbenbüren  
USt-ID-Nr.:  
DE 125543036

## Descripción

- **Ámbito de uso:** Soporte para varillas de empuje en ventilaciones con perfiles entramados en invernaderos
- **Material:** Carcasa de aluminio con rodillos diablo de plástico
- **Compatibilidad:** Apto para perfiles entramados con sección 80 x 40 mm
- **Particularidad:** Montaje flexible de los rodillos diablo para tubos de 27 y 32 mm

El **cuerpo de rodillos 80x40** sirve como soporte para varillas de empuje en ventilaciones con perfiles entramados en invernaderos. Se encaja en los entramados y permite una guía segura de las varillas de empuje.

Gracias al montaje flexible de los rodillos diablo, el cuerpo es adecuado para tubos de 27 mm y 32 mm de diámetro.