

## Resumen

# Polea 90/8 con soporte - doblemente con rodamientos - Uds. embalaje: 50 uds.

Número de producto: 04400096

## Opciones

### UDE



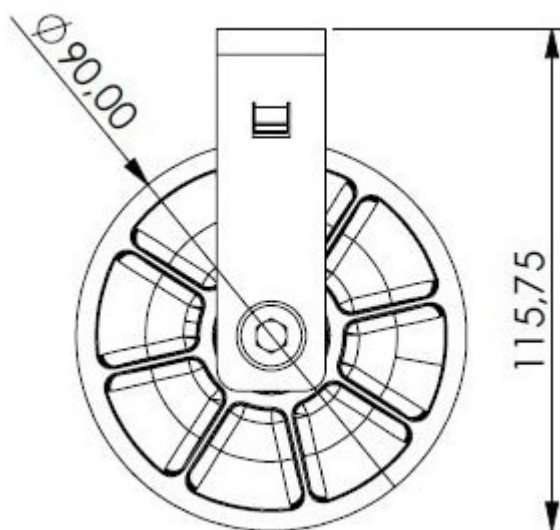
## Descripción

Debido a los dos rodamientos instalados, la **polea de desvío de 90 mm** está guiada de forma especialmente segura en el eje y ofrece una alta estabilidad frente a cargas de corte.

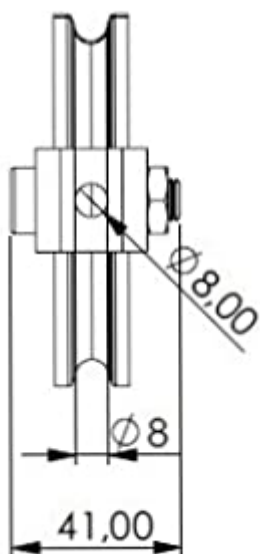
El soporte de sujeción de **acero galvanizado** se puede fijar a su estructura con un **tornillo M8**. El soporte se puede separar de la polea de desvío para facilitar una **montaje sencillo** también en situaciones de instalación de difícil acceso.



- Polea de desvío resistente a impactos
- soporte de sujeción de acero galvanizado
- dos rodamientos
- Carga admisible: hasta 350 kg
- Fabricado en Alemania



- Diámetro exterior: 90 mm
- Altura total: 115,75 mm



- Ancho total: 41 mm
- Diámetro de cable: hasta  $\varnothing$  8 mm
- Fijación con tornillo M8

„