

Resumen

Guía pasiva para motor tubular 50 mm

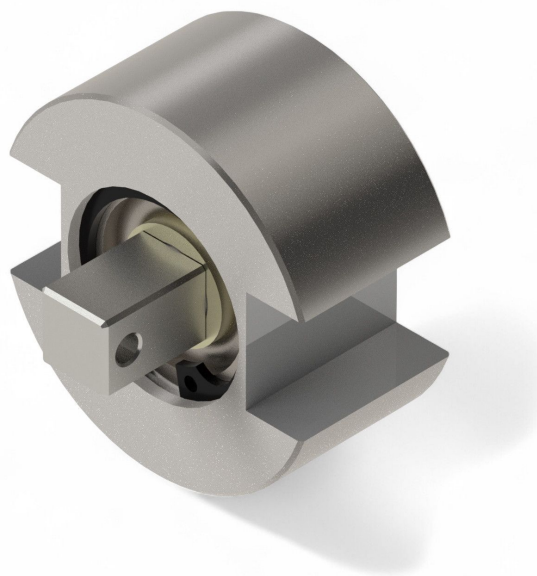
Número de producto: 25250015

Opciones

Ejecución

50 mm

63 mm





TGU GmbH & Co. KG
Joseph-Monier-Str. 2
48268 Greven
Deutschland

Kontakt:
Telefon: +49 2575/95587-
15
Fax: +49 2575/95587-87
E-Mail: info@tgu-shop.com

Rechtliches:
Amtsgericht Ibbenbüren
USt-ID-Nr.:
DE 125543036

Descripción

- **Área de uso:** Guiado del tubo del rollo en el lado opuesto al motor tubular
- **Montaje:** Se instala directamente dentro del tubo del rollo
- **Material:** Aluminio
- **Rodamiento:** Con cojinetes de bolas para movimiento de baja fricción
- **Adecuado para:** Tubos de rollo con 50 mm de diámetro

La **Guía pasiva para motor tubular 50 mm** sirve para la guiado estable y silencioso del tubo enrollable en el lado opuesto al motor tubular. Se instala directamente dentro del tubo y, gracias a su diseño con cojinetes a bolas, garantiza un funcionamiento duradero y de bajo mantenimiento. La carcasa ligera de aluminio ofrece una solución robusta y resistente a la corrosión para instalaciones profesionales en invernaderos.