

Resumen

Polea de cable 100 hasta diámetro de cable 9mm

Número de producto: 04200125-1

Opciones

UDE (uds.)



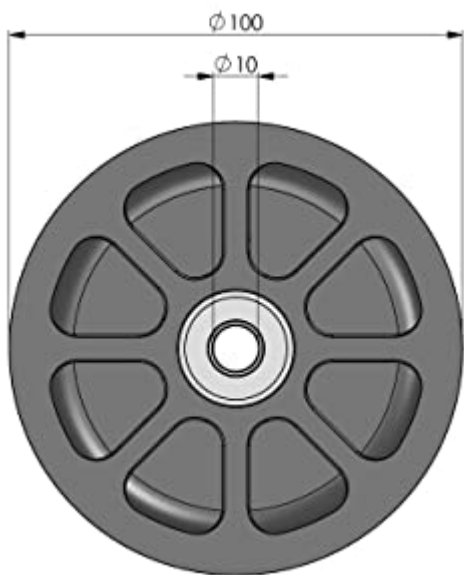
Descripción

Gracias a dos rodamientos de bolas instalados, la polea de cable de 100 mm está guiada de forma especialmente segura en el eje y tiene alta estabilidad ante cargas de corte.

Gracias al anillo de separación ya integrado, la polea puede montarse de forma especialmente sencilla. No se necesitan separadores ni arandelas.



- Polea de cable resistente a impactos
- dos rodamientos de bolas con anillos interiores alargados
- Capacidad: hasta 350 kg
- Fabricado en Alemania



- Diámetro exterior: 100 mm
- Compatible con bulón de 10 mm



- Ancho total: 20 mm
- Diámetro de cable: hasta $\phi 9$ mm