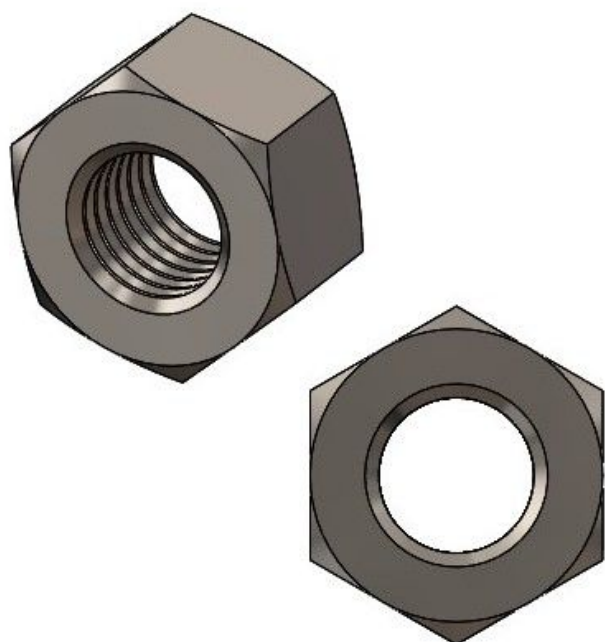


## Resumen

# Tuercas M10 galv. electrol. DIN934-8 / ISO 4032 - VPE: = 100 uds.

Número de producto: 42200103





TGU GmbH & Co. KG  
Joseph-Monier-Str. 2  
48268 Greven  
Deutschland

Kontakt:  
Telefon: +49 2575/95587-  
15  
Fax: +49 2575/95587-87  
E-Mail: info@tgu-shop.com

Rechtliches:  
Amtsgericht Ibbenbüren  
USt-ID-Nr.:  
DE 125543036

## Descripción

- **Área de uso:** Tuercas hexagonales de uso universal para uniones roscadas
- **Material:** Acero galvanizado electrolítico para alta resistencia a la corrosión
- **Norma:** DIN 934-8 / ISO 4032
- **Tamaño:** M10 -
- **Unidad de embalaje:** 100 piezas
- **Particularidades:** Calidad robusta y duradera

Las **tuercas M10 galv. electrol. DIN 934-8 / ISO 4032** son tuercas hexagonales de alta calidad adecuadas para numerosas aplicaciones. Gracias al galvanizado electrolítico, ofrecen una elevada resistencia a la corrosión y son ideales para entornos exigentes.

Las tuercas cumplen las normas DIN 934-8 e ISO 4032 y se suministran en unidades de **100 piezas**.