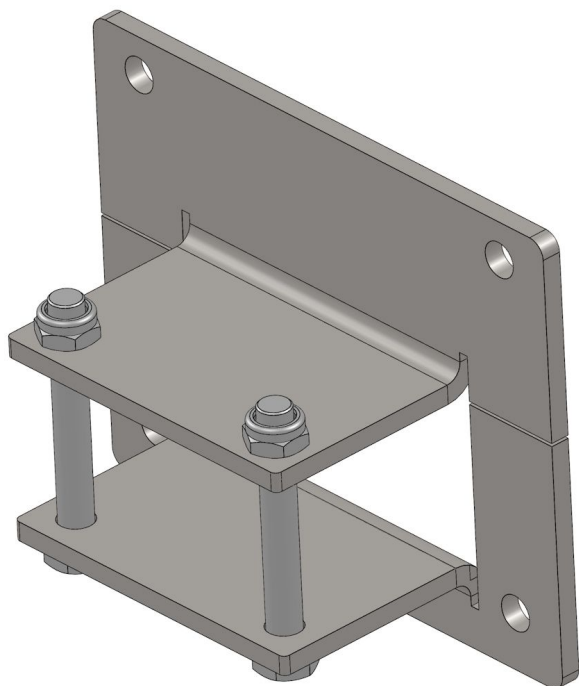


## Resumen

# Consola de motor TGU Motor reductor EWA12/14 - für aufgelegte Schattierung - (Vierkantrohr 50x50)

Número de producto: 32135506





TGU GmbH & Co. KG  
Joseph-Monier-Str. 2  
48268 Greven  
Deutschland

Kontakt:  
Telefon: +49 2575/95587-  
15  
Fax: +49 2575/95587-87  
E-Mail: info@tgu-shop.com

Rechtliches:  
Amtsgericht Ibbenbüren  
USt-ID-Nr.:  
DE 125543036

## Descripción

- **Área de uso:** fijación del motor reductor EWA12/14 para sistemas de sombreado apoyados
- **Material:** acero robusto para alta estabilidad
- **Compatibilidad:** apto para tubos cuadrados de 50 x 50 mm
- **Particularidad:** ajuste preciso para un montaje seguro

La **consola de motor TGU** está concebida para la fijación de los motores reductor EWA12 y EWA14 en sistemas de sombreado apoyados. Ofrece una solución estable y fiable para el montaje en tubos cuadrados de 50 x 50 mm.