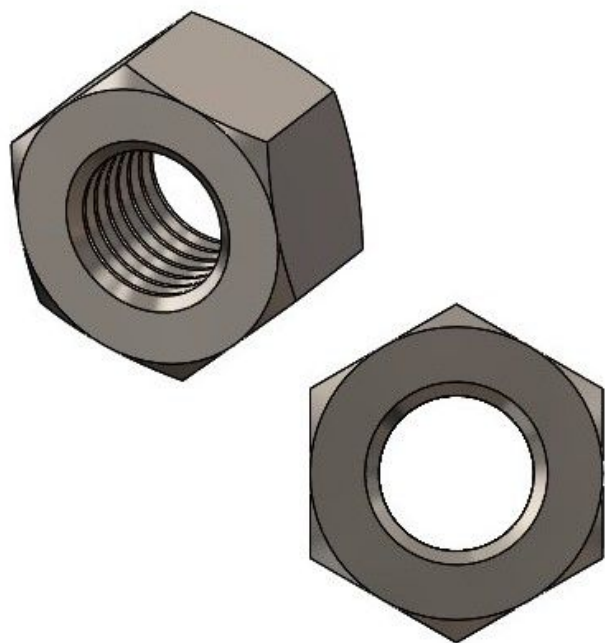


## Resumen

# Tuercas M8 galv. verz. DIN 934-8 / ISO 4032 - VPE: = 100 uds.

Número de producto: 42200102





TGU GmbH & Co. KG  
Joseph-Monier-Str. 2  
48268 Greven  
Deutschland

Kontakt:  
Telefon: +49 2575/95587-  
15  
Fax: +49 2575/95587-87  
E-Mail: info@tgu-shop.com

Rechtliches:  
Amtsgericht Ibbenbüren  
USt-ID-Nr.:  
DE 125543036

## Descripción

- -
- **Área de uso:** Tuercas hexagonales para fijaciones seguras en construcciones mecánicas
- **Material:** Acero galvanizado electrolíticamente para alta resistencia a la corrosión
- **Norma:** DIN 934-8 / ISO 4032
- **Tamaño de rosca:** M8
- **Unidad de embalaje:** 100 piezas

Las **tuercas M8 galv. verz. DIN 934-8 / ISO 4032** son tuercas hexagonales de alta calidad empleadas para uniones fiables y estables en construcciones mecánicas. Gracias al galvanizado ofrecen una elevada resistencia a la corrosión y son ideales para entornos exigentes.

Estas tuercas cumplen las normas DIN 934-8 e ISO 4032, garantizando su calidad y compatibilidad con tornillería normalizada.