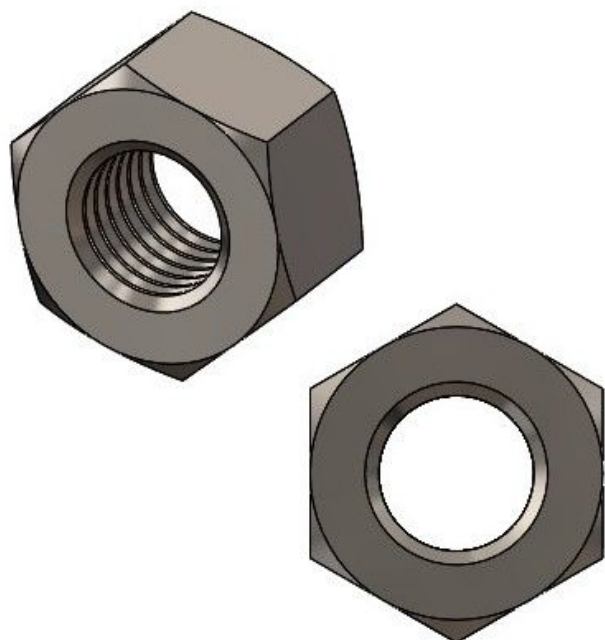


Resumen

Tuercas M6 galv. verz. DIN 934 (ISO 4032) - VPE: = 100 uds.

Número de producto: 42200101





TGU GmbH & Co. KG
Joseph-Monier-Str. 2
48268 Greven
Deutschland

Kontakt:
Telefon: +49 2575/95587-
15
Fax: +49 2575/95587-87
E-Mail: info@tgu-shop.com

Rechtliches:
Amtsgericht Ibbenbüren
USt-ID-Nr.:
DE 125543036

Descripción

- **Área de uso:** Tuercas hexagonales para fijaciones seguras en construcciones mecánicas
- **Material:** Acero galvanizado electrolíticamente para alta resistencia a la corrosión
- **Norma:** DIN 934 / ISO 4032
- **Tamaño de rosca:** M6
- **Unidad de embalaje:** 100 piezas

Las **tuercas M6 galv. verz. DIN 934 / ISO 4032** son tuercas hexagonales de alta calidad utilizadas para uniones robustas y fiables en construcciones mecánicas. Gracias al galvanizado electrolítico ofrecen una elevada resistencia a la corrosión y son adecuadas para aplicaciones exigentes.

Estas tuercas cumplen las normas DIN 934 e ISO 4032, lo que garantiza su calidad y compatibilidad con tornillos normalizados.