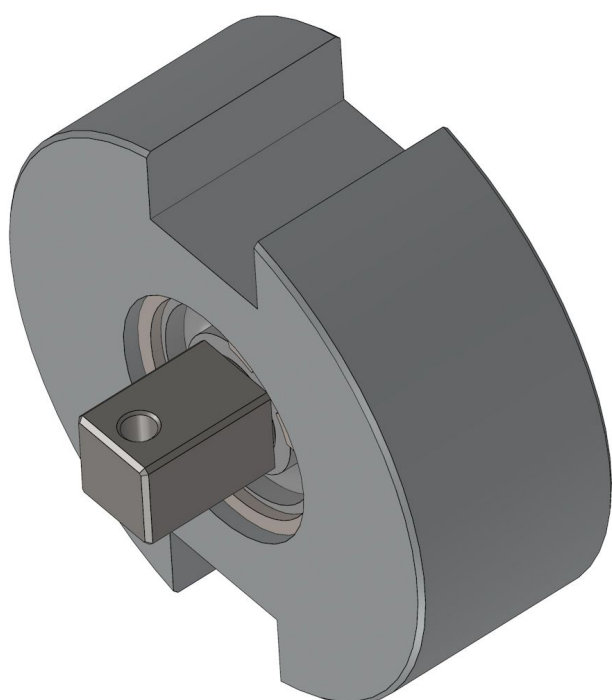


Resumen

Guía pasiva para motor tubular 63 mm

Número de producto: 25250016



Opciones

Ejecución

50 mm

63 mm

Image



TGU GmbH & Co. KG
Joseph-Monier-Str. 2
48268 Greven
Deutschland

Kontakt:
Telefon: +49 2575/95587-
15
Fax: +49 2575/95587-87
E-Mail: info@tgu-shop.com

Rechtliches:
Amtsgericht Ibbenbüren
USt-ID-Nr.:
DE 125543036

Descripción

- **Área de uso:** Guiado del tubo enrollable en el lado opuesto al motor tubular
- **Montaje:** Se instala directamente dentro del tubo enrollable
- **Material:** Aluminio
- **Rodamiento:** Cojinete a bolas para movimiento de baja fricción
- **Apto para:** Tubos enrollables con diámetro de 63 mm

La **Guía pasiva para motor tubular 63 mm** garantiza un guiado estable y silencioso del tubo enrollable en el lado opuesto al accionamiento. Se instala directamente dentro del tubo y, gracias a su diseño con cojinetes a bolas, proporciona una función duradera y de bajo mantenimiento. La carcasa ligera de aluminio ofrece una solución robusta y resistente a la corrosión para instalaciones profesionales en invernaderos.