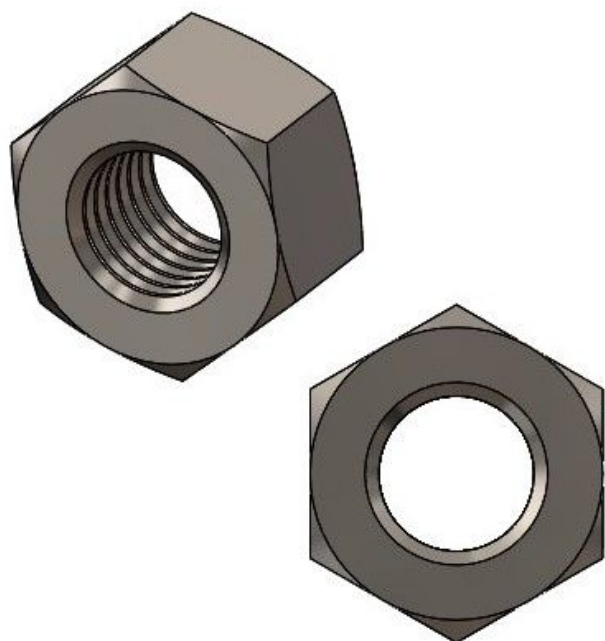


Resumen

Tuercas M 6 - A2 DIN934/ ISO 4032

Número de producto: 42200306





TGU GmbH & Co. KG
Joseph-Monier-Str. 2
48268 Greven
Deutschland

Kontakt:
Telefon: +49 2575/95587-
15
Fax: +49 2575/95587-87
E-Mail: info@tgu-shop.com

Rechtliches:
Amtsgericht Ibbenbüren
USt-ID-Nr.:
DE 125543036

Descripción

- **Área de uso:** Ensamblaje seguro de componentes con rosca M6
- **Material:** Acero inoxidable A2 para alta resistencia a la corrosión
- **Norma:** DIN 934 / ISO 4032
- **Particularidad:** Forma hexagonal para un manejo sencillo

Las **tuercas M6 - A2 DIN934/ ISO 4032** están fabricadas en acero inoxidable A2 y ofrecen una elevada resistencia a la corrosión. Son ideales para atornillar con seguridad componentes con rosca M6.

Gracias a su forma hexagonal normalizada conforme a DIN 934 / ISO 4032, las tuercas se pueden montar fácilmente con herramientas convencionales.