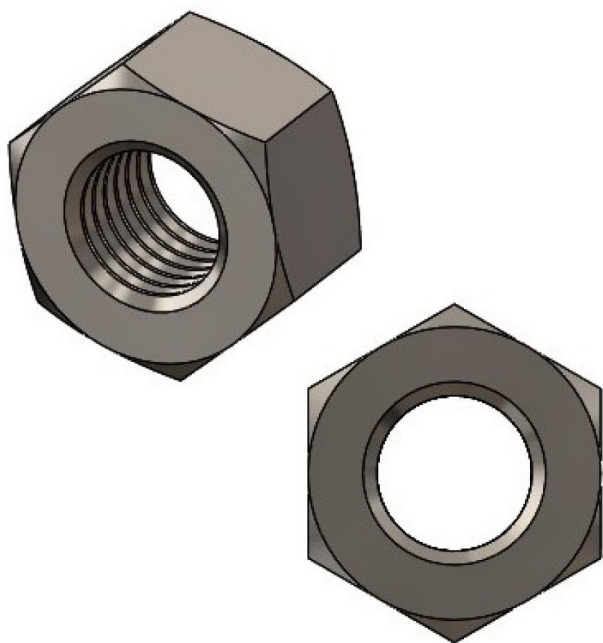


Resumen

Tuercas M4 galv. verz. DIN 934 (ISO 4032) - VPE: = 100 uds.

Número de producto: 42200100





TGU GmbH & Co. KG
Joseph-Monier-Str. 2
48268 Greven
Deutschland

Kontakt:
Telefon: +49 2575/95587-
15
Fax: +49 2575/95587-87
E-Mail: info@tgu-shop.com

Rechtliches:
Amtsgericht Ibbenbüren
USt-ID-Nr.:
DE 125543036

Descripción

- **Área de uso:** Tuerca de acero adecuada para tornillos de máquina normalizados
- **Material:** Acero, galvanizado electrolíticamente
- **Norma:** DIN 934 / ISO 4032
- **Tamaño:** M4
- **Unidad de embalaje:** 100 piezas

Las **tuercas M4 galv. verz. DIN 934 ISO 4032** son tuercas de acero de alta calidad diseñadas específicamente para su uso con tornillos de máquina normalizados. Gracias al galvanizado electrolítico ofrecen una protección contra la corrosión fiable y una unión duradera.