

## Resumen

# Bloque de sujeción PVC FN 10/2 de dos piezas , L= 2 m - paquete = 80 uds.

Número de producto: 91000022

### Opciones

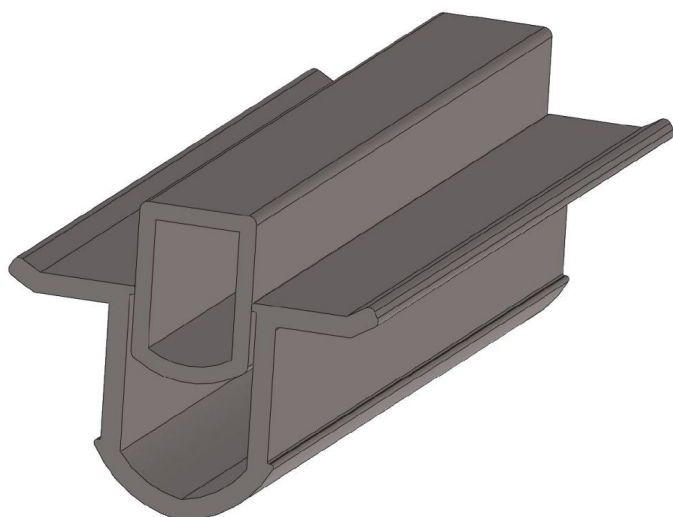
### Ejecución

FN 10

FN 18

FN 19

FN 21





TGU GmbH & Co. KG  
Joseph-Monier-Str. 2  
48268 Greven  
Deutschland

Kontakt:  
Telefon: +49 2575/95587-  
15  
Fax: +49 2575/95587-87  
E-Mail: info@tgu-shop.com

Rechtliches:  
Amtsgericht Ibbenbüren  
USt-ID-Nr.:  
DE 125543036

## Descripción

- **Ámbito de uso:** Fijación de doble película en el perfil de sujeción de película
- **Material:** PVC de alta calidad para un uso duradero
- **Longitud:** 2 m
- **Diseño:** Especialmente desarrollado para doble película
- **Unidad de embalaje:** 100 piezas
- **Particularidad:** Protege la película y el perfil durante el montaje y desmontaje

El **Bloque de sujeción PVC FN 18** está diseñado específicamente para la fijación segura de doble película en el perfil de sujeción de aluminio. Su construcción robusta proporciona una sujeción fiable y protege el material durante el montaje y desmontaje.

Gracias a su acabado en PVC de alta calidad ofrece una larga vida útil y una gran resistencia. Con una longitud de 2 m y una unidad de embalaje de 100 piezas, este bloque de sujeción es ideal para aplicaciones profesionales en la construcción de invernaderos.