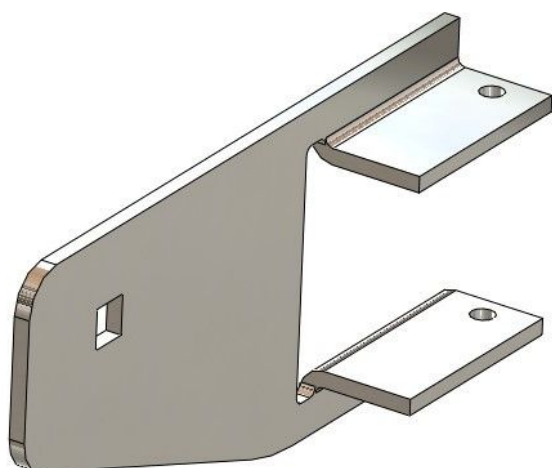


Resumen

soporte para motor tubular 50.50 für RB 50, TGU motor tubular - 10x10mm

Número de producto: 25250021



Opciones

Ejecución

E+

RB50 / motor tubular TGU

RB120



TGU GmbH & Co. KG
Joseph-Monier-Str. 2
48268 Greven
Deutschland

Kontakt:
Telefon: +49 2575/95587-
15
Fax: +49 2575/95587-87
E-Mail: info@tgu-shop.com

Rechtliches:
Amtsgericht Ibbenbüren
USt-ID-Nr.:
DE 125543036

Descripción

- **Ámbito de uso:** Posicionamiento del eje de accionamiento para el sistema de transmisión
- **Material:** Acero galvanizado para alta estabilidad
- **Montaje:** Los perfiles cuadrados se acoplan directamente a la consola del motor ?
- **Particularidad:** Compatible con motores tubulares RB 50 y FL 50

El **soporte para motor tubular 50.50 para motor RB 50 TGU - 10x10 mm** garantiza un montaje preciso y estable del eje de accionamiento dentro del sistema. Gracias a su construcción robusta, asegura un funcionamiento fiable y evita movimientos no deseados o desalineaciones del eje.

El material de acero galvanizado ofrece la máxima estabilidad y resistencia frente a influencias externas como la humedad y las cargas mecánicas. Por ello, el soporte para motor tubular es ideal para entornos exigentes donde se requiere una solución de sujeción duradera y fiable.

Gracias a su diseño bien pensado, no es necesario alinear manualmente el eje de accionamiento. Esto ahorra tiempo valioso en el montaje y reduce posibles fuentes de error. Además, la fijación directa a la consola del motor garantiza una unión segura y duradera.

Aviso importante: Tornillos y tuercas para la fijación no están incluidos y deben solicitarse por separado para asegurar una instalación óptima.