

Resumen

pieza de sujeción deslizante Tipo 1 para perfil Screen - incl. 1 muelle para perfil Screen

Número de producto: 21100107-1

Opciones

Ejecución

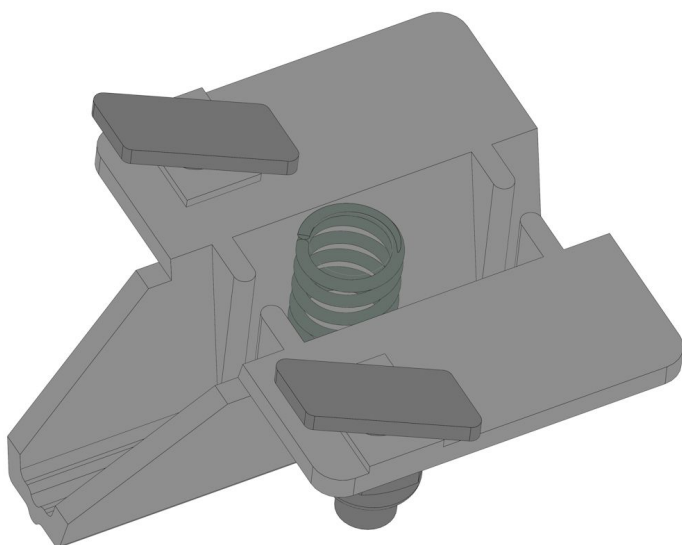
Alurohr

Screenprofil

UDE (uds.)

1

100





TGU GmbH & Co. KG
Joseph-Monier-Str. 2
48268 Greven
Deutschland

Kontakt:
Telefon: +49 2575/95587-
15
Fax: +49 2575/95587-87
E-Mail: info@tgu-shop.com

Rechtliches:
Amtsgericht Ibbenbüren
USt-ID-Nr.:
DE 125543036

Descripción

- **Campo de aplicación:** Conexión del cable de tracción con el perfil Screen de una instalación de sombreado
- **Material:** Plástico de alta calidad para un uso duradero
- **Función:** Embrague de deslizamiento con técnica de sujeción deslizante para proteger los cables de tracción
- **Particularidad:** Especialmente adecuado para invernaderos con dilatación térmica del material

El **pieza de sujeción deslizante Tipo 1 para perfil Screen - incl. 1 muelle para perfil Screen** conecta el cable de tracción de forma suave con el perfil Screen de una instalación de sombreado. El embrague de deslizamiento integrado con técnica de sujeción deslizante garantiza un fijado seguro y flexible.

Esta técnica es especialmente ventajosa en invernaderos donde se produce dilatación térmica del material, por ejemplo en canalones de aluminio.