

Resumen

Polea 75/8 con soporte - doblemente con rodamientos - Uds. embalaje: 25 uds.

Número de producto: 04400097

Opciones

UDE



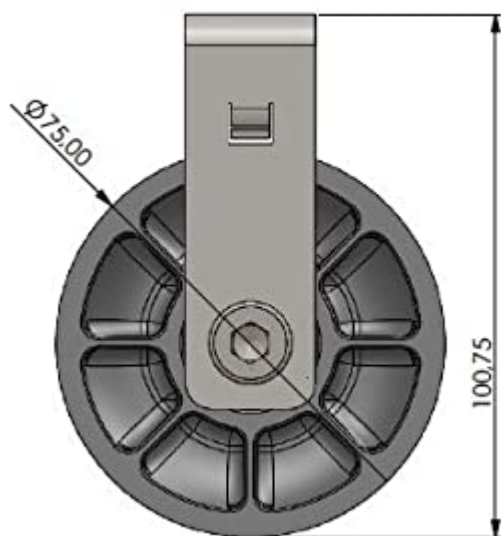
Descripción

Debido a los dos rodamientos instalados, la **polea de desvío de 75 mm** está guiada de forma especialmente segura en el eje y ofrece una alta estabilidad frente a cargas de corte.

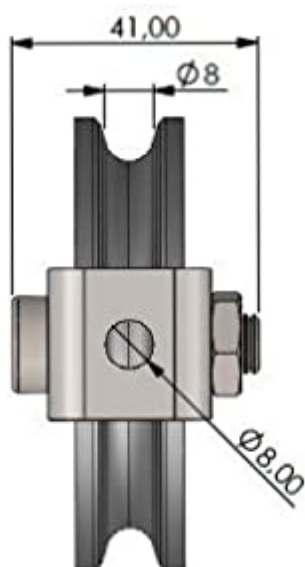
El soporte de sujeción de **acero galvanizado** se puede fijar a su estructura con un **tornillo M8**. El soporte se puede separar de la polea de desvío para facilitar una **montaje sencillo** también en situaciones de instalación de difícil acceso.



- Polea de desvío resistente a impactos
- soporte de sujeción de acero galvanizado
- dos rodamientos
- Carga admisible: hasta 350 kg
- Fabricado en Alemania



- Diámetro exterior: 75 mm
- Altura total: 100,75 mm



- Ancho total: 20 mm
- Diámetro de cable: hasta Ø 8 mm
- Fijación con tornillo M8

„