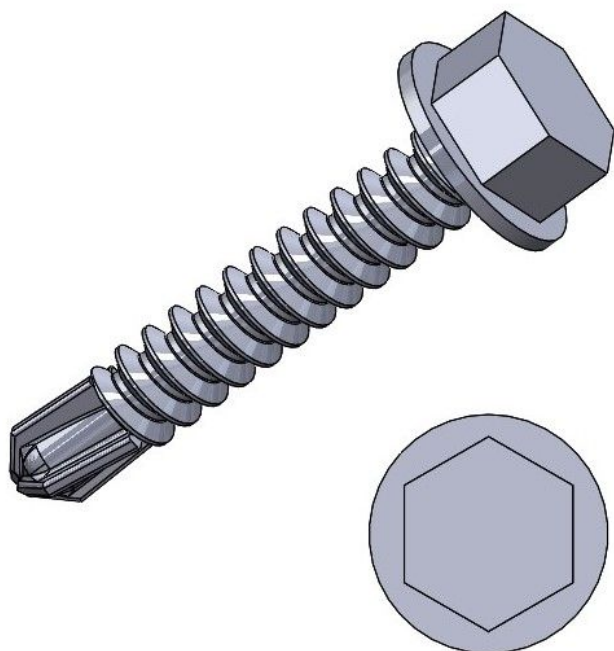


## Resumen

# Teks-Schrauben galv.verz. 5,5 x 25mm DIN 7504 K - VPE: = 500 Stk.

Número de producto: 42000102





TGU GmbH & Co. KG  
Joseph-Monier-Str. 2  
48268 Greven  
Deutschland

Kontakt:  
Telefon: +49 2575/95587-  
15  
Fax: +49 2575/95587-87  
E-Mail: info@tgu-shop.com

Rechtliches:  
Amtsgericht Ibbenbüren  
USt-ID-Nr.:  
DE 125543036

## Descripción

- **Einsatzbereich:** Selbstbohrende Schrauben für direkte Verschraubung in Stahl
- **Material:** Verzinkter Stahl für hohe Korrosionsbeständigkeit
- **Gewinde:** Vollgewinde für maximale Haltekraft
- **Kopfform:** Sechskantkopf für einfache Handhabung mit Schraubenschlüssel
- **Bohrspitze:** Schneidspitze ermöglicht direktes Einbohren ohne Vorbohren
- **Norm:** DIN 7504 K
- **Größe:** 5,5 x 25 mm
- **Verpackungseinheit:** 500 Stück

Die **Teks-Schrauben galv. verz. 5,5 x 25mm DIN 7504 K** sind hochwertige selbstbohrende Schrauben, die speziell für die direkte Verschraubung in Stahl entwickelt wurden. Dank ihrer Schneidspitze ist kein Vorbohren erforderlich, was die Montagezeit erheblich reduziert.

Gefertigt aus verzinktem Stahl, bieten sie eine hohe Korrosionsbeständigkeit und eignen sich ideal für den Einsatz in anspruchsvollen Umgebungen. Das Vollgewinde sorgt für maximale Haltekraft, während der Sechskantkopf eine einfache Handhabung mit Schraubenschlüsseln ermöglicht.