

Zubehör für Getriebemotoren





Immagine	Nome	Numero di prodotto
	Raccordo a catena per RW45, avvitabile, tubo 1"	37037100
	TRN 520 S-H60 Rocchetto \Ridder\ Altezza 60 mm	32400160
	Piastra di montaggio 85-105\H90 - per RW45\240\400\600\200	32111203
	RPU 24V\4-20mA\V3\SET	32200027


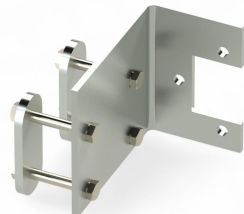



Immagine	Nome	Numero di prodotto
	<p>TRN520-3S-H40 rochetto \Ridder\ Altezza 40mm</p>	<p>32400140</p>
	<p>Piastra di montaggio 50.50 per motoriduttore RW 45 su sistema TGU</p>	<p>32135145</p>
	<p>Lock KGO 32.1115 150 Nm - riduttore a corona - 1:1 - We 73 - perno di bloccaggio montato</p>	<p>31600519</p>
	<p>Piastra di montaggio 85- 105\H120</p>	<p>32111204</p>
	<p>Piastra di montaggio Ridder 105-130\B483\BL per RW240\400\600\200</p>	<p>32111207</p>

Immagine	Nome	Numero di prodotto
	<p>Coperchio di protezione - 2 pezzi per RW 45</p>	<p>04200311</p>
	<p>Coperchio di protezione - 2 pezzi per RW 200-600</p>	<p>04200310</p>
	<p>Centralina Ridder RMC400\400\3 - Assorbimento: 0,4-0,6 A</p>	<p>35053222</p>
	<p>TR25I\46- S750\L3000\FORCELLA</p>	<p>32400200</p>
	<p>Raccordo avvitabile per RW45, tubo 5/4"</p>	<p>37037125</p>

Immagine	Nome	Numero di prodotto
	Raccordo a catena Lock KKS 10 - 20610.6681.34	31600700
	Piastra di montaggio 85\H90 - per RW45	32111202