

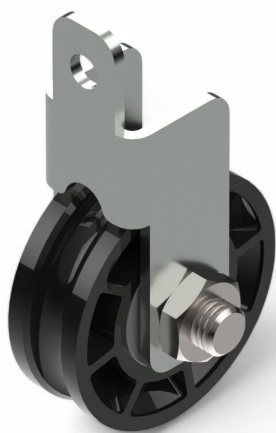
Panoramica

Carrucola 52/4 mm con supporto per riscaldamento alzante/abbassante - conf. = 25 pz

Codice prodotto: 04400094

Opzioni

u/conf.

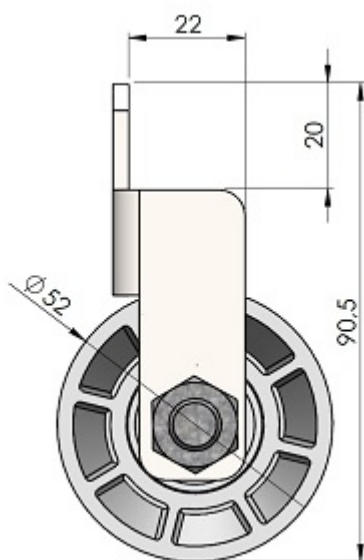


Image

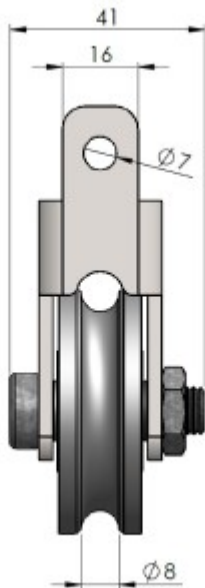


Descrizione

Durch zwei verbaute Kugellager ist die 52 mm Umlenkrolle besonders sicher auf der Achse geführt und hat eine hohe Stabilität bei Scherlasten. Der Haltebügel aus verzinktem Stahl ist für eine Montage an Kanten konstruiert und lässt sich auch von der Umlenkrolle lösen um auch in schwer zugänglichen Einbausituationen eine möglichst einfache Montage zu ermöglichen.



- Schlagfeste Umlenkrolle
- sehr schnelle Montage
- Haltebügel aus verzinktem Stahl zwei Kugellager
- Traglast: bis zu 280 kg - (Traglast der Seilrolle - Gesamttraglast konstruktionsabhängig)
- Made in Germany



- Außendurchmesser: 52 mm
- Gesamthöhe: 90 mm
- Gesamtbreite: 41 mm
- Seildurchmesser: bis Ø 4 mm
- Befestigung mit M8-Schraube