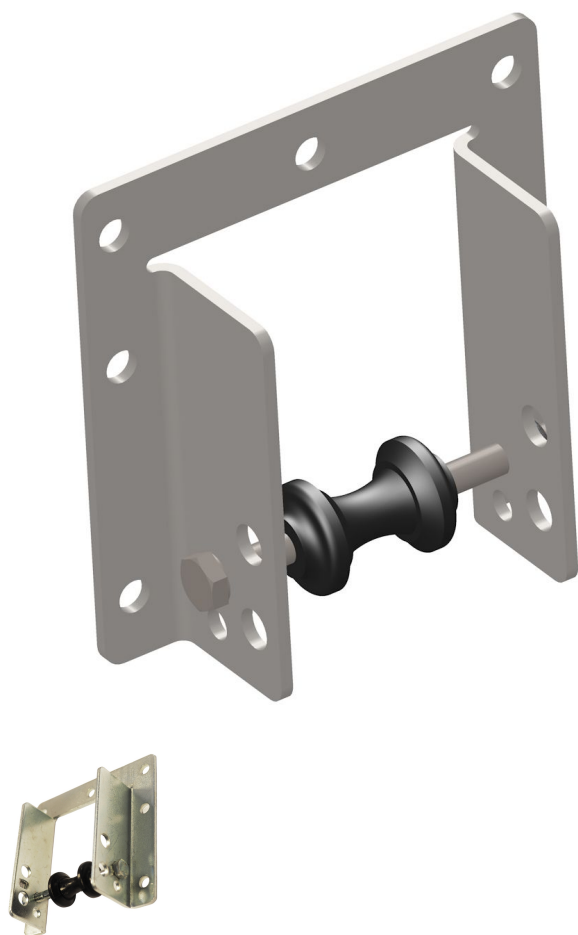


Panoramica

Rullo diabololo 27.32 con alloggiamento in lamiera stampata

Codice prodotto: 04200400-1



Opzioni

u/conf.

1

50



TGU GmbH & Co. KG
Joseph-Monier-Str. 2
48268 Greven
Deutschland

Kontakt:
Telefon: +49 2575/95587-
15
Fax: +49 2575/95587-87
E-Mail: info@tgu-shop.com

Rechtliches:
Amtsgericht Ibbenbüren
USt-ID-Nr.:
DE 125543036

Descrizione

- **Campo d'impiego:** Guida delle aste di spinta in impianti di ombreggiamento con azionamento a aste
- **Materiale:** Rullo diabolico in plastica, alloggiamento in acciaio zincato
- **Montaggio:** Fissaggio sicuro grazie alla robusta costruzione dell'alloggiamento
- **Particolarità:** Guida ottimale delle aste per un movimento uniforme

Il **rullo diabolico 27.32 con alloggiamento in lamiera stampata** è una soluzione collaudata per la guida delle aste di spinta in impianti di ombreggiamento con azionamento a aste. Garantisce un movimento preciso e uniforme delle aste e contribuisce al funzionamento ottimale dell'impianto.

Il rullo diabolico è realizzato in plastica di alta qualità, mentre l'alloggiamento è in robusta lamiera stampata zincata per garantire massima stabilità e durata. La costruzione ben studiata permette un fissaggio sicuro e una guida affidabile delle aste di spinta.

Grazie alla sua struttura robusta e alla precisione di fabbricazione, il rullo diabolico è ideale per l'impiego in impianti professionali per serre.