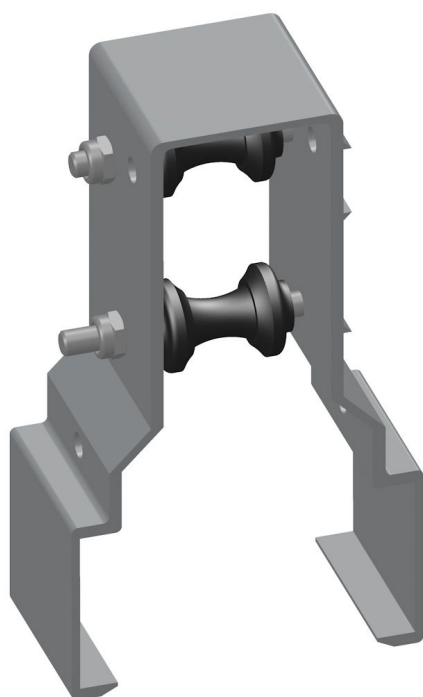


Panoramica

Supporto con rulli 80x40 / per tubi 27+32 mm

Codice prodotto: 03208040-1



Opzioni

u/conf.



TGU GmbH & Co. KG
Joseph-Monier-Str. 2
48268 Greven
Deutschland

Kontakt:
Telefon: +49 2575/95587-
15
Fax: +49 2575/95587-87
E-Mail: info@tgu-shop.com

Rechtliches:
Amtsgericht Ibbenbüren
USt-ID-Nr.:
DE 125543036

Descrizione

- **Campo di impiego:** Supporto per aste di spinta nelle ventilazioni con travi reticolari
- **Materiale:** Corpo in alluminio con rulli di diavolo in materiale plastico
- **Compatibilità :** Adatto per travi reticolari con sezione 80 x 40 mm
- **Caratteristica:** Montaggio flessibile dei rulli diavolo per tubi Ø 27 e 32 mm

Il **supporto a rulli 80x40** serve come appoggio per aste di spinta nelle ventilazioni con travi reticolari. Si innesta facilmente sulla trave reticolare e garantisce una guida sicura delle aste di spinta.

Grazie al montaggio flessibile dei rulli diavolo il supporto è adatto per tubi con diametro 27 mm e 32 mm.