

Panoramica

Guida passiva per motore tubolare 50 mm

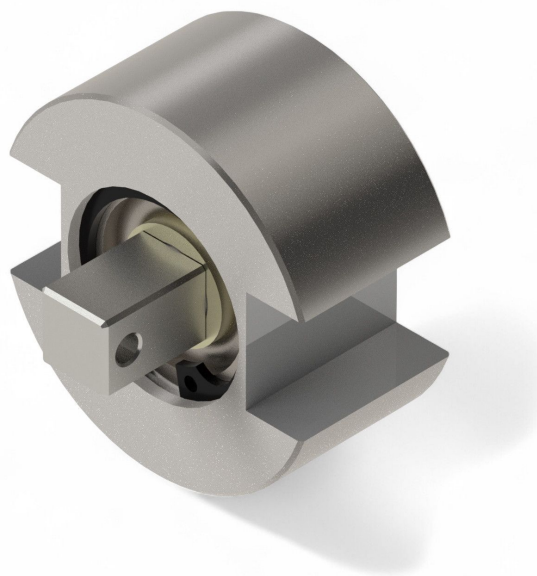
Codice prodotto: 25250015

Opzioni

Esecuzione

50 mm

63 mm



Image

Image



TGU GmbH & Co. KG
Joseph-Monier-Str. 2
48268 Greven
Deutschland

Kontakt:
Telefon: +49 2575/95587-
15
Fax: +49 2575/95587-87
E-Mail: info@tgu-shop.com

Rechtliches:
Amtsgericht Ibbenbüren
USt-ID-Nr.:
DE 125543036

Descrizione

- **Ambito di impiego:** Guida del tubo del telo avvolgibile sul lato opposto al motore tubolare
- **Montaggio:** Si installa direttamente all'interno del tubo del telo avvolgibile
- **Materiale:** Alluminio
- **Cuscinetto:** Con cuscinetto a sfera per movimento a bassa attrito
- **Adatto per:** Tubo del telo avvolgibile con diametro 50 mm

La **Guida passiva per motore tubolare 50 mm** serve per la guida stabile e silenziosa del tubo dell'avvolgibile sul lato opposto al motore tubolare. Viene inserita direttamente nel tubo e, grazie alla sua versione con cuscinetti a sfera, assicura un funzionamento durevole e a bassa manutenzione. La leggera carcassa in alluminio offre una soluzione robusta e resistente alla corrosione per installazioni professionali in serre.