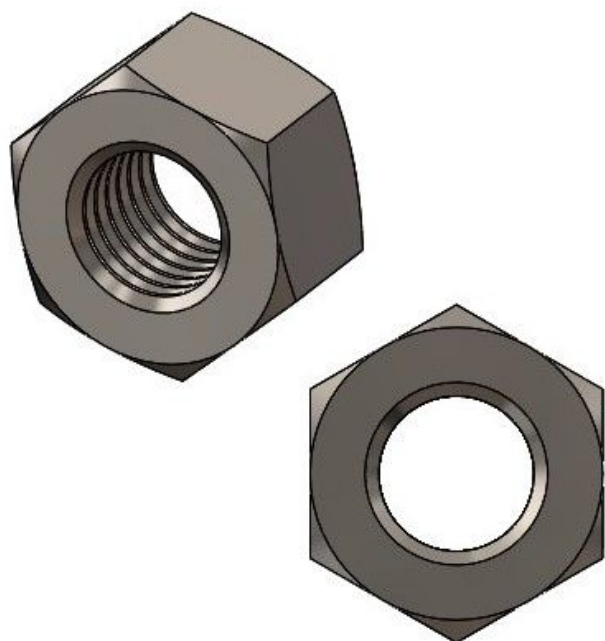


Panoramica

Dadi M4 - A2 DIN 934/ ISO4032/ - 100 pz.

Codice prodotto: 42200118





TGU GmbH & Co. KG
Joseph-Monier-Str. 2
48268 Greven
Deutschland

Kontakt:
Telefon: +49 2575/95587-
15
Fax: +49 2575/95587-87
E-Mail: info@tgu-shop.com

Rechtliches:
Amtsgericht Ibbenbüren
USt-ID-Nr.:
DE 125543036

Descrizione

- **Ambito di impiego:** Dadi esagonali universali per connessioni avvitate
- **Materiale:** Acciaio inossidabile A2 per elevata resistenza alla corrosione
- **Norma:** DIN 934 / ISO 4032
- **Dimensione:** M4
- **Confezione:** 100 pezzi
- **Caratteristiche:** Inossidabile e durevole

I **dadi M4 - A2** sono dadi esagonali di alta qualità adatti a numerose applicazioni. Grazie all'acciaio inossidabile A2 offrono un'elevata resistenza alla corrosione e sono ideali per l'impiego in ambienti umidi o gravosi.

I dadi sono conformi alle norme DIN 934 e ISO 4032 e vengono forniti in confezioni da 100 pezzi.