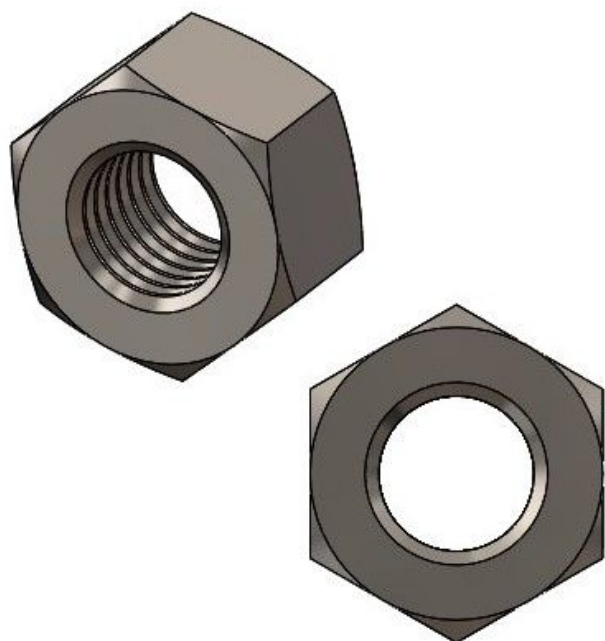


## Panoramica

# Dadi M 10 zinc. DIN934-8 / ISO 4032 - 100 pz.

**Codice prodotto:** 42200103





TGU GmbH & Co. KG  
Joseph-Monier-Str. 2  
48268 Greven  
Deutschland

Kontakt:  
Telefon: +49 2575/95587-  
15  
Fax: +49 2575/95587-87  
E-Mail: info@tgu-shop.com

Rechtliches:  
Amtsgericht Ibbenbüren  
USt-ID-Nr.:  
DE 125543036

## Descrizione

- **Ambito di impiego:** Dadi esagonali universali per connessioni avvitare
- **Materiale:** Acciaio zincato elettroliticamente per elevata resistenza alla corrosione
- **Norma:** DIN 934-8 / ISO 4032
- **Dimensione:** M10
- **Confezione:** 100 pezzi
- **Caratteristiche:** Qualità robusta e durevole

I **dadi M10 zincati elettroliticamente DIN 934-8 / ISO 4032** sono dadi esagonali di alta qualità, adatti a numerose applicazioni. Grazie alla zincatura elettrolitica offrono elevata resistenza alla corrosione e sono ideali per ambienti impegnativi.

I dadi sono conformi alle norme DIN 934-8 e ISO 4032 e vengono forniti in confezioni da 100 pezzi.