

Panoramica

Rullo diabolico 27.32 Set 3 con piastra di montaggio variabile

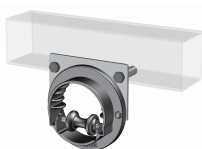
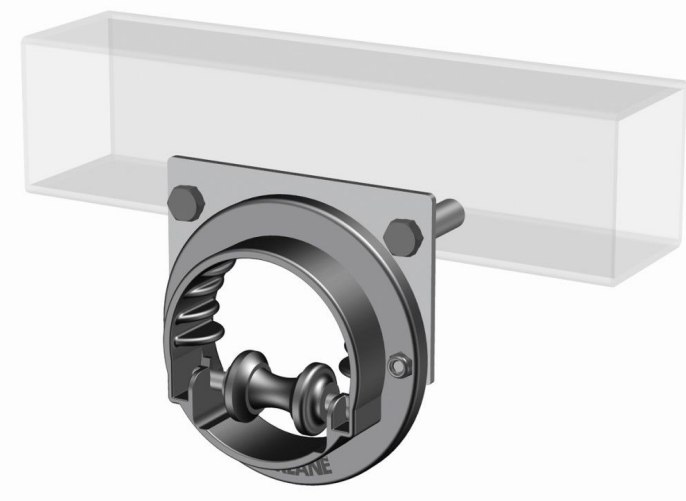
Codice prodotto: 04200500-1

Opzioni

u/conf.

1

50





TGU GmbH & Co. KG
Joseph-Monier-Str. 2
48268 Greven
Deutschland

Kontakt:
Telefon: +49 2575/95587-
15
Fax: +49 2575/95587-87
E-Mail: info@tgu-shop.com

Rechtliches:
Amtsgericht Ibbenbüren
USt-ID-Nr.:
DE 125543036

Descrizione

- **Campo d'impiego:** Guida delle aste di spinta in impianti di ombreggiamento con azionamento a aste
- **Materiale:** Rullo diabolico in plastica, alloggiamento in lamiera stampata
- **Montaggio:** Inserto in plastica rotante per posizionamento flessibile
- **Particolarità:** Lamelle in plastica per la regolazione dell'asta di spinta

Il **Set Rullo diabolico 27.32 Set 3 con piastra di montaggio variabile** serve per la guida precisa delle aste di spinta in impianti di ombreggiamento con azionamento a aste. Grazie all'inserto in plastica rotante può essere utilizzato in diverse posizioni di montaggio.

Le lamelle in plastica contribuiscono alla regolazione esatta dell'asta di spinta, garantendo così una funzione stabile e affidabile.