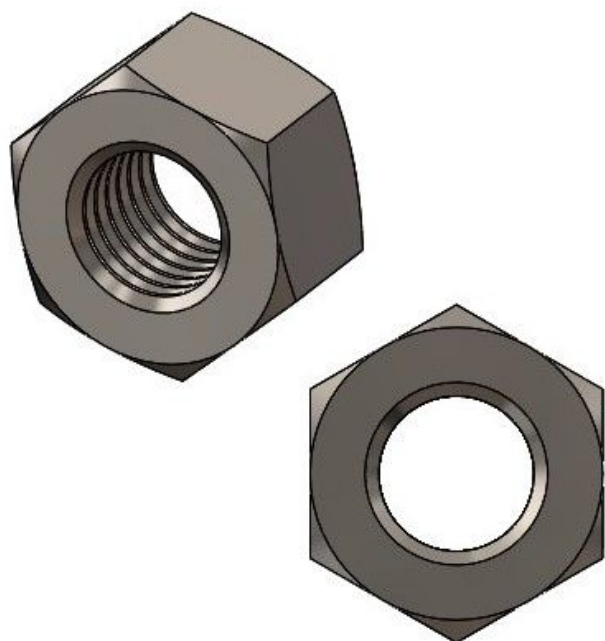


Panoramica

Dadi M8 zinc. DIN 934-8 / ISO 4032 - 100 pz.

Codice prodotto: 42200102





TGU GmbH & Co. KG
Joseph-Monier-Str. 2
48268 Greven
Deutschland

Kontakt:
Telefon: +49 2575/95587-
15
Fax: +49 2575/95587-87
E-Mail: info@tgu-shop.com

Rechtliches:
Amtsgericht Ibbenbüren
USt-ID-Nr.:
DE 125543036

Descrizione

- **Ambito di impiego:** Dadi esagonali per fissaggi sicuri in costruzioni meccaniche
- **Materiale:** Acciaio zincato elettroliticamente per elevata resistenza alla corrosione
- **Norma:** DIN 934-8 / ISO 4032
- **Filetto:** M8
- **Confezione:** 100 pezzi

I **dadi M8 zincati elettroliticamente DIN 934-8 / ISO 4032** sono dadi esagonali di alta qualità impiegati per connessioni affidabili in applicazioni meccaniche. La zincatura elettrolitica garantisce resistenza alla corrosione e lunga durata.

Questi dadi soddisfano le normative DIN 934-8 e ISO 4032, assicurando compatibilità con la viteria standard.