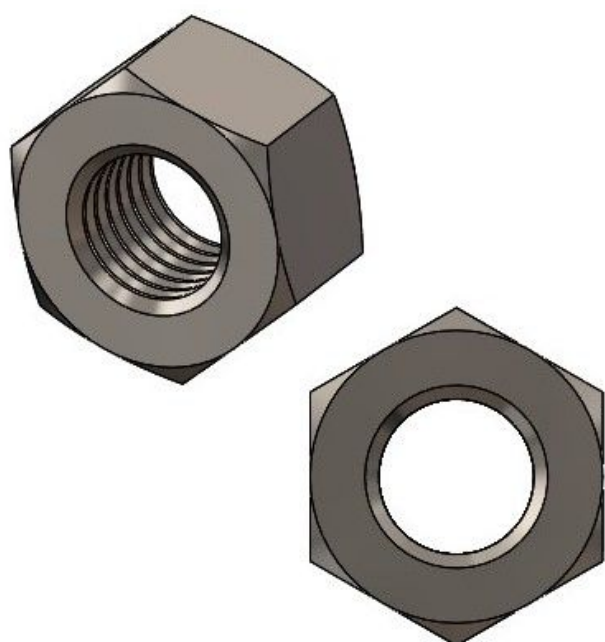


## Panoramica

# Dadi M6 zinc. DIN 934 (ISO 4032) - 100 pz.

**Codice prodotto:** 42200101





TGU GmbH & Co. KG  
Joseph-Monier-Str. 2  
48268 Greven  
Deutschland

Kontakt:  
Telefon: +49 2575/95587-  
15  
Fax: +49 2575/95587-87  
E-Mail: info@tgu-shop.com

Rechtliches:  
Amtsgericht Ibbenbüren  
USt-ID-Nr.:  
DE 125543036

## Descrizione

- **Ambito di impiego:** Dadi esagonali per fissaggi sicuri in strutture meccaniche
- **Materiale:** Acciaio zincato elettroliticamente per elevata resistenza alla corrosione
- **Norma:** DIN 934 / ISO 4032
- **Filetto:** M6
- **Confezione:** 100 pezzi

I **dadi M6 zincati elettroliticamente DIN 934 / ISO 4032** sono dadi esagonali di alta qualità, utilizzati per collegamenti affidabili e stabili in costruzioni meccaniche. La zincatura elettrolitica assicura un'elevata resistenza alla corrosione, rendendoli adatti ad applicazioni esigenti.

Questi dadi sono conformi alle norme DIN 934 e ISO 4032, garanzia di qualità e compatibilità con viteria standard.