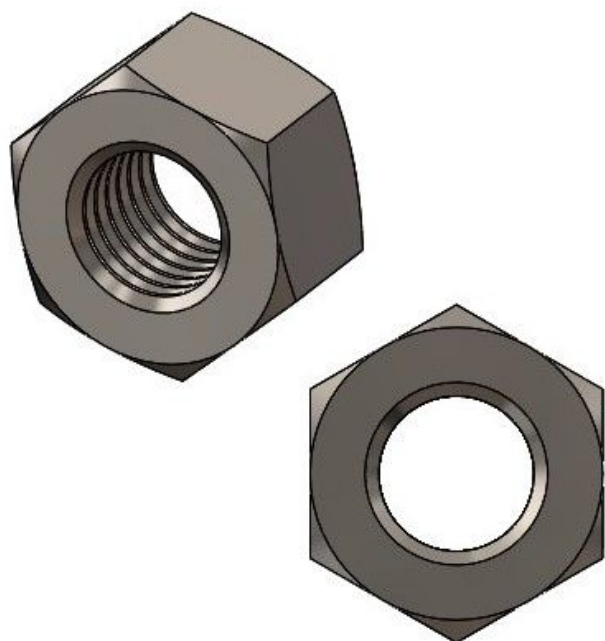


Panoramica

Dadi M 6 - A2 DIN934/ ISO 4032

Codice prodotto: 42200306





TGU GmbH & Co. KG
Joseph-Monier-Str. 2
48268 Greven
Deutschland

Kontakt:
Telefon: +49 2575/95587-
15
Fax: +49 2575/95587-87
E-Mail: info@tgu-shop.com

Rechtliches:
Amtsgericht Ibbenbüren
USt-ID-Nr.:
DE 125543036

Descrizione

- **Ambito di impiego:** Fissaggio sicuro di componenti con filetto M6
- **Materiale:** Acciaio inossidabile A2 per elevata resistenza alla corrosione
- **Norma:** DIN 934 / ISO 4032
- **Caratteristiche:** Forma esagonale per facile utilizzo

I **dadi M6 - A2 DIN934/ ISO 4032** sono realizzati in acciaio inossidabile A2 di alta qualità e offrono eccellente resistenza alla corrosione. Sono ideali per il fissaggio sicuro di componenti con filetto M6.

Grazie alla forma esagonale standardizzata secondo DIN 934 / ISO 4032, i dadi possono essere montati facilmente con utensili comuni.